



INSTRUMENTE



BELEUCHTUNG



ADAPTIONEN /
TRAYSYSTEME



MONITORSYSTEME



STERILISATION



LABORLINIE



KOMPONENTEN



B75

*coming soon

PROGRAMM
2024 - 2025

 INSTRUMENTE

 BELEUCHTUNG

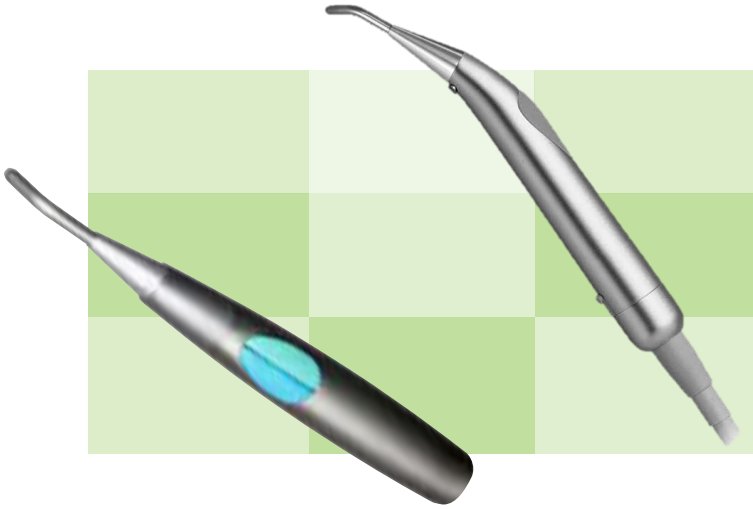
 ADAPTIONEN /
TRAYSYSTEME

 MONITORSYSTEME

 STERILISATION

 LABORLINIE

 KOMPONENTEN



INSTRUMENTE

Mehrfunktionsspritzen

SM3 MEHRFUNKTIONSSPRITZE

3-Funktion-Metallspritze mit innovativem Spraysystem.



MEDICAL DEVICE COMPLIES TO
THE DIRECTIVE 93/42/CE
FARO SPA ORNAGO (ITALY)



- Spritzenhülse aus Metall mit Edelstahlkanüle zur optimalen Hygiene
- Sterilisierbar bei 134°C
- Neues Spraysystem zur Verminderung des Sprühnebels, zur optimalen Anwendung



SM3 MEHRFUNKTIONSSPRITZEN UND SPRITZENSCHLAUCH EURO*

091745	SM3 - Einbausatz komplett - mit grauem Spritzenschlauch	443,00
091650	SM3 - Spritze ohne Spritzenschlauch	423,00
093550	Spritzenschlauch grau mit Metallverschraubung - 1,80 m	98,00



ERSATZTEILE

		EURO*
091608	Spritzenhülse Metall einschl. Edelstahlkanüle	267,00
091460	Edelstahlkanüle	88,00
091290-3	Innenkörper 3-Funktion	158,00

SYR3

MEHRFUNKTIONSSPRITZE

3-Funktion-Metallspritze, konisch geformt.
Passend in allen gängigen Köchersystemen.



- Spritzenhülse aus Metall mit Metallkanüle
- Gekapselter Innenkörper
- Optimale Ergonomie
- Sterilisierbar 134°C



SYR3 EINBAUSATZ

EURO*

094500101	SYR3 Einbausatz komplett, Metallkanüle gebogen, mit grauem Schlauch	406,00
-----------	---	--------

SYR3 SPRITZEN UND SCHLÄUCHE

EURO*

094500001	SYR3 Spritze, Kanüle gebogen, Innenkörper, ohne Spritzenschlauch	345,00
094250	SYR3 Spritzenschlauch, grau - 1,80 m	130,00

ERSATZTEILE

EURO*

094001	Metallkanüle gerade	112,00
094004	Metallkanüle gebogen	112,00
094020	Innenkörper 3-Funktion	150,00



BELEUCHTUNG

EVA TUNABLE WHITE

EVA CAM 4K

MAIA LED Dental OP-Lampe

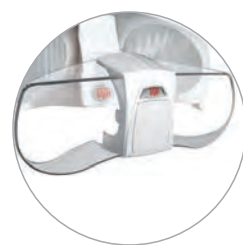
SIDÈREA SUNLIGHT LED-Deckenleuchte

EVA

EVA: DIE ULTIMATIVE DEFINITION VON LICHT.
EVA SORGT FÜR PERFEKTES LICHT, DAS BEIM SEHEN
EIN IDEALES GLEICHGEWICHT ZWISCHEN FARBE UND
TIEFE SCHAFFT.



- Schattenfreie Beleuchtung
- Perfekte Ausleuchtung: ausgestattet mit zwei LED-Einheiten
- Geräuschlos (ohne Ventilator)
- LED-Lebensdauer: mehr als 50.000 Stunden
- Keine Lichtstreuung durch spezielle Reflektoren
- Keine Wärmeentwicklung im Gesichtsfeld
- Beleuchtungsfeld: 190 mm x 100 mm
- Lichtintensität von 5.000-50.000 LUX - dimmbar
- Vier Farbtemperaturen (K) wählbar
- Abnehmbare und sterilisierbare Griffe
- Sensorschaltung optional
- Passend auf allen gängigen Dentaleinheiten
- Lieferbar in allen Farbtönen
- Netzspannung: 24 Vac \pm 10% - 50/60 Hz 26 Vdc \pm 10%
- Frontabdeckung optional
- **Garantie 24 Monate**



ZUBEHÖR

- FARO SCREEN

EVA TUNABLE WHITE

VIER FARBTEMPERATUREN
MAXIMALE WAHRNEHMUNGSTREUE



EVA Tunable White bietet die Möglichkeit, **die ideale Farbtemperatur** für den anstehenden zahnärztlichen Eingriff auszuwählen: 5700 K, 5000 K, 4000 K, 2700 K Funktion Composave.

Der **exklusive und patentierte Entwurf der Optik mit reflektiertem Licht** garantiert einen gleichmäßigen und genau definierten Beleuchtungskreis, wodurch das Blenden von Patienten vermieden wird.

Die **Kontrollleuchte** am Lampenkopf erlaubt Ihnen die unmittelbare Sichtkontrolle von Beleuchtungsstärke und Farbtemperatur.



EMPFOHLEN FÜR
FARBEN IN DER
PROTHETISCHEN
UND KONSERVATIVEN
ZAHNARZT.



EMPFOHLEN FÜR
KONSERVATIVE
ORTHODONTIK
UND PEDIATRISCHE
PATIENTEN.



EMPFOHLEN IN DER
CHIRURGIE.



COMPOSAVE
-FUNKTION, UM
HÄRTEN VON
VERBUNDSTOFFEN
ZU VERMEIDEN.

VIELSEITIGES UND FUNKTIONELLES DESIGN



KONTROLLEUCHE
BIETET EINE SOFORTIGE VISUELLE RÜCKMELDUNG
DER BELEUCHTUNGSSTÄRKE UND
DER FARBTEMPERATUR



ABNEHMBARE UND
STERILISIERBARE
GRIFFE

EVA



PATENT PENDING N. EP20172786.4

KOPFDREHUNG > 360°,
UM ALLE BEREICHE DER
MUNDHÖHLE ZU ERREICHEN



SOFT TOUCH FOOTPRINT
FÜR EINEN EINFACHEN UND
SICHEREN GRIFF



**RECHTECKIGE
QUERSCHNITTSARME**
FÜR EINE MODERNERE LINIE

BELEUCHTUNG

EVA THEIATECH®

Die Unterbringung von 54 LED im hinteren Arm von EVA gestattet die Synchronisation der Beleuchtungsstärke der beiden Lichtquellen für eine ausgewogene Sicht im das OP-Feld umgebenden Bereich, sodass die Sicht- und Haltungsbedingte Ermüdung von Zahnarzt, Assistent und Patient aufgrund plötzlicher Beleuchtungs- und Positionswechsel reduziert werden kann.



5000K | BIS ZU 1500LUX



EVA tunable white - Unitversion - ohne Transformator

5U1300000**	EVA tunable white - Auslage 82 cm - mit Joystick Schalter	2.450,00
5U1302000**	EVA tunable white - Auslage 82 cm - mit Sensorschalter	2.600,00

** UMBAU ZUR DECKENVERSION MÖGLICH

Deckenadaption

300910	Deckenadaption + LED Transformator mit Aufbaustange 130 cm Ø 60 mm	990,00
300915	Deckenadaption + LED Transformator mit Aufbaustange 170 cm Ø 60 mm	1.050,00

ZUBEHÖR

EURO*

530460	TRANSFORMATOR/NETZTEILKIT TT	203,00
310205.1	PERFLEX plus - Reinigungsspray (120 ml)	19,80
510135	Frontabdeckung (mit integriertem Wendespiegel)	205,00
300765	KaVo Lampenaufbaustange, ø 55 mm, L 130 cm, KaVo weiß	360,00
801070062	Metallbuchse Sirona	75,00
801070066	Metallbuchse KaVo	98,00

ggf. entstehen Mehrkosten durch Sonderlackierungen

*Alle Preise verstehen sich netto zuzüglich der gesetzlichen Mehrwertsteuer

EVA CAM

VON ZAHNÄRZTEN FÜR ZAHNÄRZTE ENTWORFEN



EINGEBAUTE VIDEOKAMERA

EVA CAM ist die OP-Lampe mit **eingebauter Videokamera**, die in den Versionen SUNLIGHT und TUNABLE WHITE erhältlich ist. Ideal fürs Fotografieren, Filmen, Vergleichen und Teilen von Fotografien und Videos in Echtzeit sowie bei Bedarf, innerhalb der Praxis und remote. Der speziell für die Zahnarztpraxis **entwickelte Zoom** garantiert eine direkte und präzise Primäreinstellung. Dank der Pedalbedienung können Unterbrechungen des Verfahrens für das Verstellen der Beleuchtung vermieden werden, und der Arzt wird nie dazu gezwungen, seinen Blick vom OP-Feld abzuwenden. EVA CAM ist der ideale Verbündete für die **konstante und wirksame Kommunikation** mit Patienten, Kollegen und Studenten und sorgt für eine komplettes und genaues Archiv, dass der Diagnose, Therapie und Rückverfolgung zu Gute kommt.



EVA CAM

BELEUCHTUNG

DAS SYSTEM ALL-IN-FOCUS ODER MANUELLER FOCUS

- Stabiles und breites Feld für die
- Genaue Scharfeinstellung der gewünschten Stelle
- Geringerer Bedarf für Lampenbewegungen im Vergleich zum Autofocus

MERKMALE

- Anwenderfreundliche und intuitive native Software für Windows, Mac und Android
- Zugriff auf Video- und Fotomaterial und dessen Teilen per E-Mail auf jedem beliebigen Gerät, ohne dass ein Video Editor benötigt wird
- Pedal- oder Wireless-Bedienung (optional)

AUFLÖSUNG	4K
VIDEOFORMAT	MP4
BILDFORMAT	JPG
SERIENMÄSSIGES OBJEKTIV	25 mm
OPTIONALES OBJEKTIV	16 mm

EVA CAM 4K tunable white - Unitversion - ohne Transformator

5U1360000**	EVA CAM 4k tunable white - Auslage 82 cm - mit Joystick Schalter	6.600,00
5U1362000**	EVA CAM 4k tunable white - Auslage 82 cm - mit Sensorschalter	6.800,00

** UMBAU ZUR DECKENVERSION MÖGLICH

Deckadaption

300910	Deckenadaption + LED Transformator mit Aufbaustange 130 cm Ø 60 mm	990,00
300915	Deckenadaption + LED Transformator mit Aufbaustange 170 cm Ø 60 mm	1.050,00

ZUBEHÖR

EURO*

530460	TRANSFORMATOR/NETZTEILKIT TT	203,00
310205.1	PERFLEX plus - Reinigungsspray (120 ml)	19,80
510135	Frontabdeckung (mit integriertem Wendespiegel)	205,00
300765	KaVo Lampenaufbaustange, ø 55 mm, L 130 cm, KaVo weiß	360,00
801070062	Metallbuchse Sirona	75,00
801070066	Metallbuchse KaVo	98,00

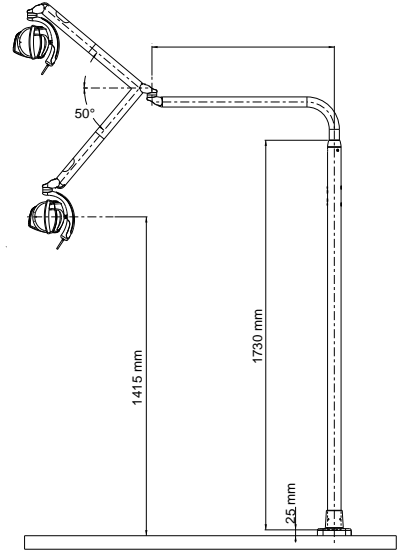
ggf. entstehen Mehrkosten durch Sonderlackierungen

*Alle Preise verstehen sich netto zuzüglich der gesetzlichen Mehrwertsteuer

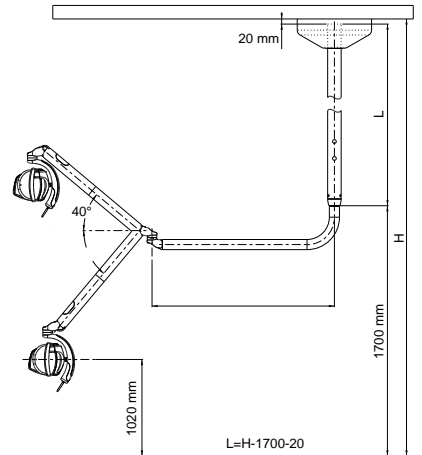
Für jede Art der Montage geeignet.



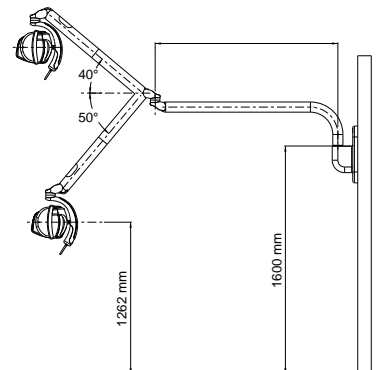
■ Bodenadaption



■ Deckenadaption



■ Wandadaption



MAIA

LED DENTAL OP-LAMPE

Neustes Design und Funktionalität im Einklang
mit den Bedürfnissen einer modernen Zahnarztpraxis



- Schattenfreie Beleuchtung
- Perfekte Ausleuchtung: ausgestattet mit zwei LED-Einheiten
- Geräuschlos (ohne Ventilator)
- LED-Lebensdauer: mehr als 50.000 Stunden
- Keine Lichtstreuung durch spezielle Reflektoren
- Keine Wärmeentwicklung im Gesichtsfeld
- Beleuchtungsfeld: 170 mm x 85 mm
- Lichtintensität von 3.000-35.000 LUX - dimmbar
- 2-Funktionsschalter mit Speicherfunktion
- Sensorschaltung optional
- Abnehmbare und sterilisierbare Griffe
- Passend auf allen gängigen Dentaleinheiten
- Lieferbar in allen Farbtönen
- Netzspannung: 17-24 Vac \pm 10% - 50/60 Hz 22-35 Vdc
230 Vac - 50-60 Hz (Version mit Transformator)

Verfügbar in folgenden Farben



RAL 9002



RAL 9003



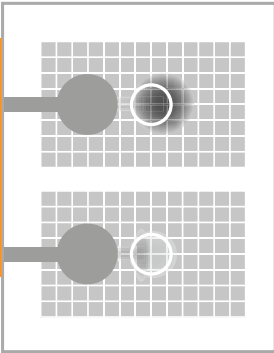
RAL 9010



RAL 9016



Nach Wunsch



EFFEKTRIEDUZIERUNG
 ø mm max. Schattenwurf

Scialytischer Effekt der MAIA ergibt eine Ellipse von mm



PROGRESSIVES LICHT
 gewährleistet eine konstante Lichttemperatur von 5.000K bei jeder Lichtstärke (3.000-35.000 LUX)

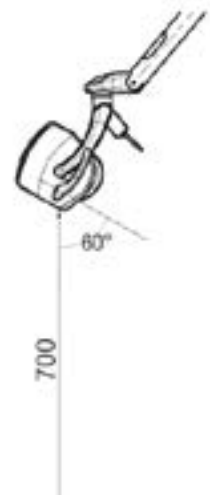
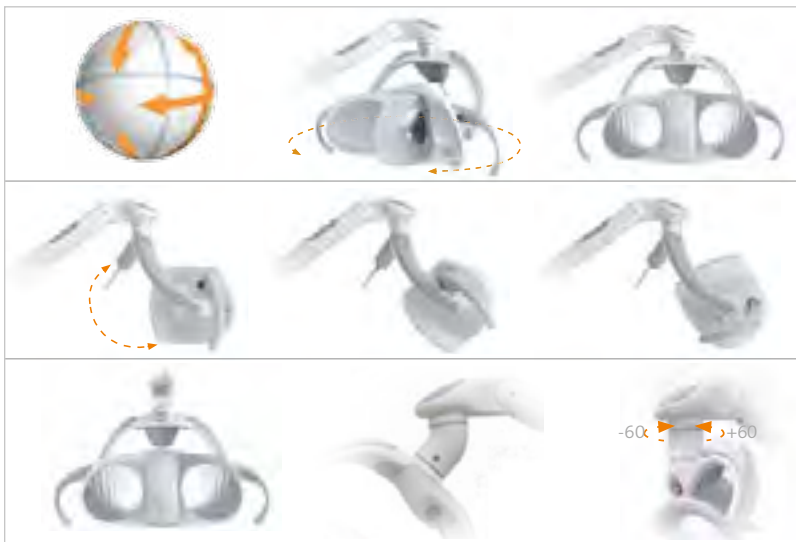


PARABOLSPIEGEL
 258 Facetten verhindern eine direkte Lichteinstrahlung der 2 LED's auf den Patienten



HANDGRIFFE
 sind sterilisierbar, abnehmbar und bei Bedarf austauschbar

Das -Achsen Rotationssystem optional (FARO Patent)

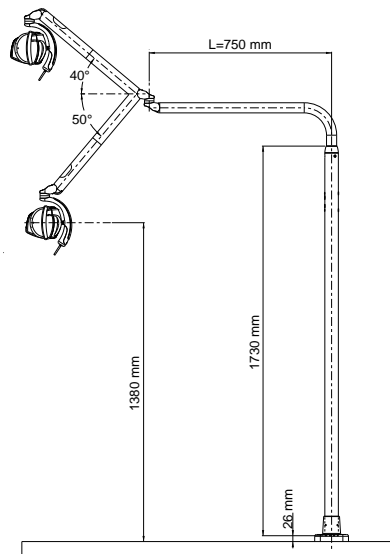


Rotationswinkel

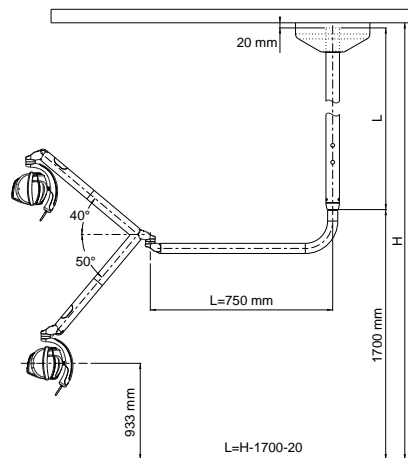
Für jede Art der Montage geeignet.



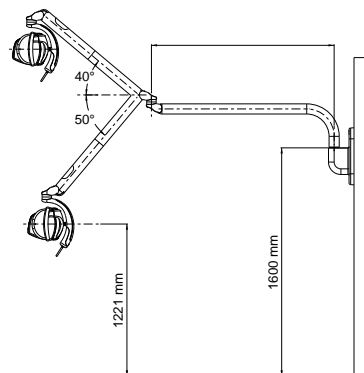
■ Bodenadaption



■ Deckenadaption



■ Wandadaption



MAIA LED OP-LAMPE UNITVERSION OHNE TRANSFORMATOR

320010300	MAIA LED OP-Lampe, Auslage 75 cm	1.988,00
320110300	MAIA LED OP-Lampe, Auslage 75 cm mit Sensorschalter	2.150,00
320020300	MAIA LED OP-Lampe, Auslage 90 cm	2.039,00
320120300	MAIA LED OP-Lampe, Auslage 90 cm mit Sensorschalter	2.198,00

MAIA LED OP-LAMPE UNITVERSION MIT TRANSFORMATOR

320410300	MAIA LED OP-Lampe, Auslage 75 cm	2.148,00
320510300	MAIA LED OP-Lampe, Auslage 75 cm mit Sensorschalter	2.308,00
320420300	MAIA LED OP-Lampe, Auslage 90 cm	2.198,00
320520300	MAIA LED OP-Lampe, Auslage 90 cm mit Sensorschalter	2.358,00

MAIA LED OP-LAMPE DECKENVERSION OHNE TRANSFORMATOR

325010300	MAIA LED OP-Lampe, Auslage 75 cm	1.988,00
325110300	MAIA LED OP-Lampe, Auslage 75 cm mit Sensorschalter	2.150,00
325020300	MAIA LED OP-Lampe, Auslage 90 cm	2.039,00
325120300	MAIA LED OP-Lampe, Auslage 90 cm mit Sensorschalter	2.198,00
300910	Deckenadapt. kompl. mit LED Transf., Aufbaust. 130 cm ø 60 mm	990,00
300915	Deckenadapt. kompl. mit LED Transf., Aufbaust. 170 cm ø 60 mm	1.050,00

MAIA LED OP-LAMPE DECKENVERSION MIT TRANSFORMATOR

325410300	MAIA LED OP-Lampe, Auslage 75 cm	2.148,00
325510300	MAIA LED OP-Lampe, Auslage 75 cm mit Sensorschalter	2.308,00
325420300	MAIA LED OP-Lampe, Auslage 90 cm	2.198,00
325520300	MAIA LED OP-Lampe, Auslage 90 cm mit Sensorschalter	2.558,00
300750	Deckenadaption mit Aufbaustange 130 cm ø 60 mm	752,00
300780	Deckenadaption mit Aufbaustange 170 cm ø 60 mm	830,00

ZUBEHÖR

EURO*

310205.1	PERFLEX plus - Reinigungsspray (120 ml)	19,80
310215	POLIBLOCK - Antipolymerisationsfilter	98,00
320135	MAIA Frontabdeckung	87,00
300765	KaVo Lampenaufbaustange, ø 55 mm, L 130 cm, KaVo weiß	360,00
801070062	Metallbuchse Sirona	75,00
801070066	Metallbuchse KaVo	98,00

ggf. entstehen Mehrkosten durch Sonderlackierungen

*Alle Preise verstehen sich netto zuzüglich der gesetzlichen Mehrwertsteuer





SIDÈREA SUNLIGHT LED-DECKENLEUCHE

Für Zahnarztpraxen



- Deckenleuchte mit multidirektionalem Licht verhindert
- Schattenzonen
- UGR-Index unter 10
- verschiedene Farbtemperaturen
- bis zu 3.000 LUX (in 1,4 m Abstand) / 2.200 LUX (SLIM)
- Abmessungen 1.605 x 645 mm / 1.030 x 645mm (SLIM)
- Leistung max. 300W / max. 200W (SLIM)
- Farbtemperatur Indirekt: 4.000 K / Direkt: 6.500 K
- Steuerung über Fernbedienung oder App

**DAS FARO-LICHTSYSTEM:
EIN BELEUCHTUNGSSYSTEM DAS
MITEINANDER KOMMUNIZIERT**

SIDÈREA SUNLIGHT ist konzipiert worden, um mit der Dentallampe **EVA** und dem präoperativen Licht **THEIATECH** zu interagieren: die drei Lichtquellen können synchron miteinander arbeiten und schaffen gemeinsam die richtige Licht-Balance. Ein komplett integriertes Beleuchtungssystem, welches den visuellen Übergang zwischen den verschiedenen Arbeitsbereichen bequem und komfortabel macht. Stress für die Augen war gestern.



**Blendfrei: gönnen Sie
Ihren Augen etwas
Gutes.**

Mit SIDÈREA SUNLIGHT ist der visuelle Komfort der Patienten und Behandler durch einen unter 10 liegenden UGR-Index garantiert.



**Gleichmäßige
Beleuchtung**

SIDÈREA SUNLIGHT ist die Deckenleuchte mit multidirektionalem Licht, die der Praxis eine gleichmäßige und proportionierte Beleuchtung, verleiht und Schattenzonen verhindert.



**Wie viel Licht?
Frei wählbar.**

Die Beleuchtungsregulierung ermöglicht es Ihnen, die Beleuchtung je nach den Lichtverhältnissen der Praxis und an die Bedürfnisse des jeweiligen Behandlers anzupassen.

SIDÈREA SUNLIGHT LED-DECKENLEUCHE

EURO*

54000000	SIDÈREA SUNLIGHT LED-Deckenleuchte	2.860,00
54010000	SIDÈREA SLIM SUNLIGHT LED-Deckenleuchte	2.050,00

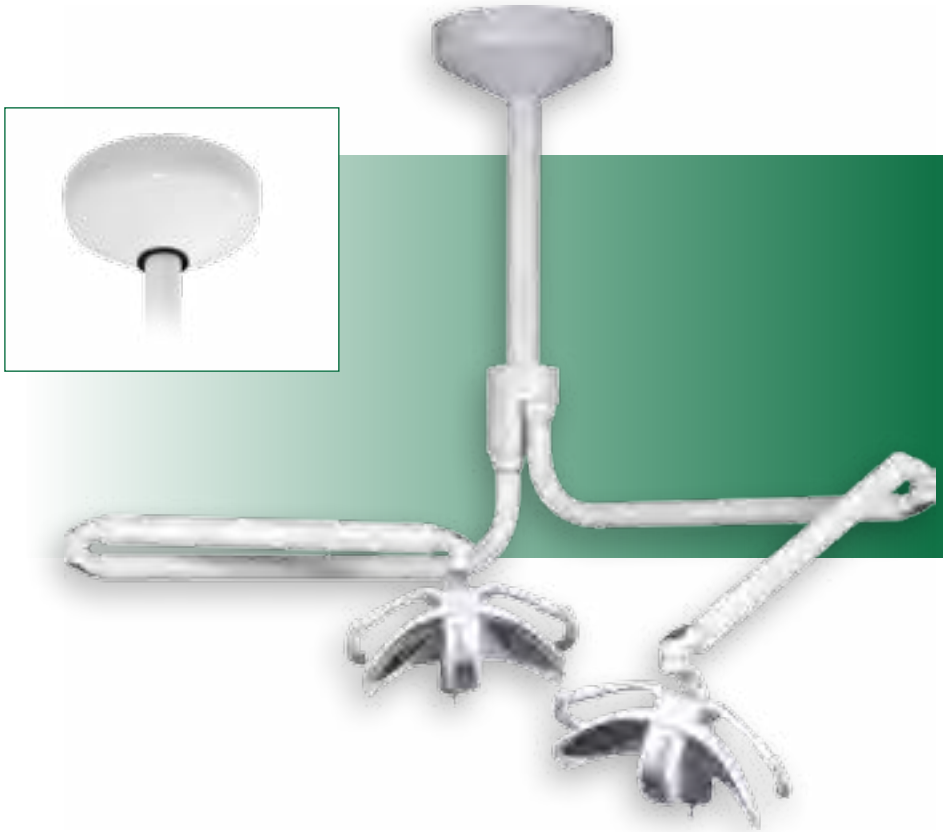


ADAPTIONEN UND TRAYSYSTEME

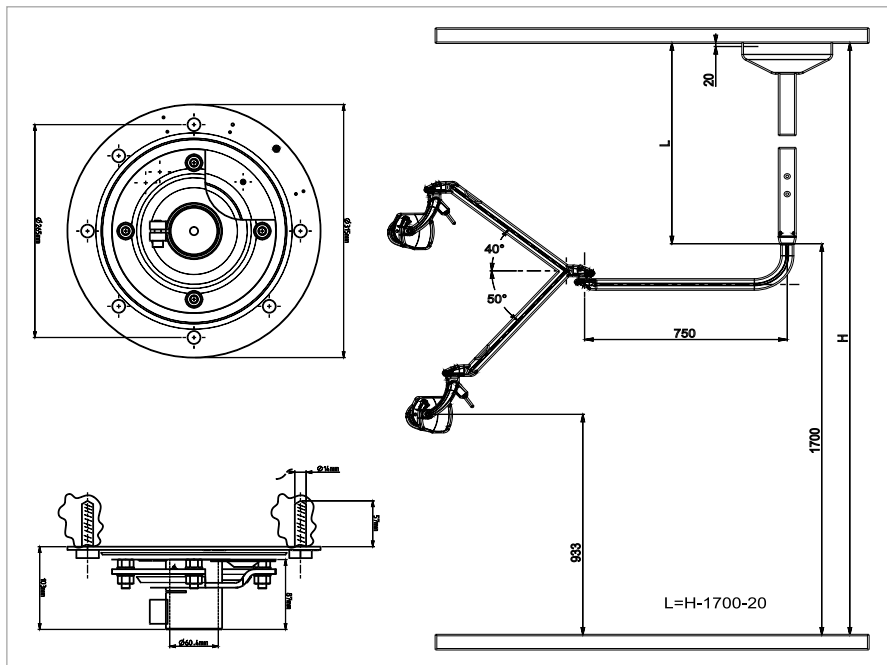
- Deckenmontageadaptionen
- Weitere Montagemöglichkeiten
- Traysysteme
- Duo Deckenadaptionen
- Armsysteme für Monitor und Kamerasystem..

DECKENMONTAGE-ADAPTIONEN

Deckenadaptionen (mit/ohne Transformatoren, komplett mit Aufbaustangen)



- Deckenadaption (mit oder ohne Transformator), mit Baldachin und Aufbaustange \varnothing 60 mm
- Bodenadaption mit Bodenhalter und Aufbaustange \varnothing 60 mm
- Adapter für OP-Lampen und Monitor / PC-Arme
- Wandadaption
- Vielseitiger Adapter für OP-Lampen und Monitore / PC-Arme
- Montagemöglichkeit an Aufbaustangen mit einem Durchmesser von \varnothing 45 mm bis \varnothing 50 mm ohne Bohrung



OHNE TRANSFORMATOR

EURO*

300750	Deckenadaption mit Aufbaustange 130 cm Ø 60 mm	752,00
300780	Deckenadaption mit Aufbaustange 170 cm Ø 60 mm	830,00

MIT TRANSFORMATOR FÜR OP-LAMPE (LED)

EURO*

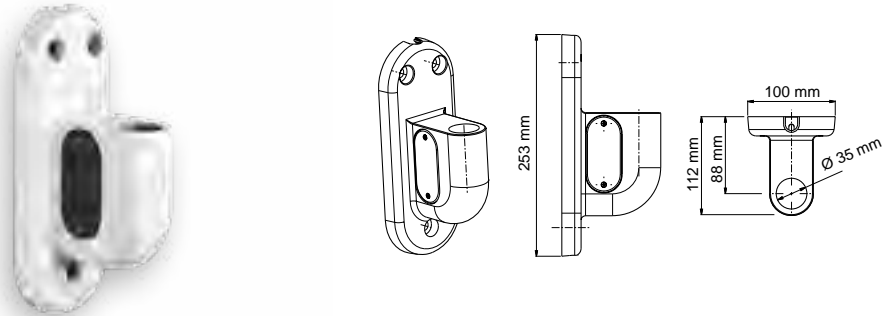
300910	Deckenadaption kompl. mit LED Transf., Aufbaustange 130 cm ø 60 mm	990,00
300915	Deckenadaption kompl. mit LED Transf., Aufbaustange 170 cm ø 60 mm	1.050,00

ggf. entstehen Mehrkosten durch Sonderlackierungen

*Alle Preise verstehen sich netto zuzüglich der gesetzlichen Mehrwertsteuer

WEITERE MONTAGE- MÖGLICHKEITEN

Für OP-Lampen und Monitore / PC-Arme



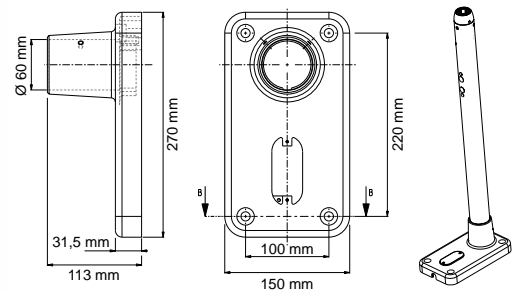
- Wandadaption für OP-Lampen und Monitorarme

WANDADAPTION

EURO*

408500 | Wandadapter für OP-Lampen und Monitorarme

289,00



- Bodenmontage komplett mit Aufbaustange \varnothing 60mm

BODENADAPTION

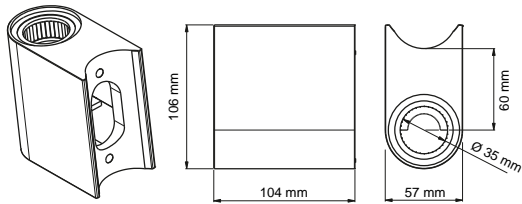
EURO*

300800 | Bodenadaption komplett mit Aufbaustange 170cm \varnothing 60mm

780,00

ggf. entstehen Mehrkosten durch Sonderlackierungen

*Alle Preise verstehen sich netto zuzüglich der gesetzlichen Mehrwertsteuer

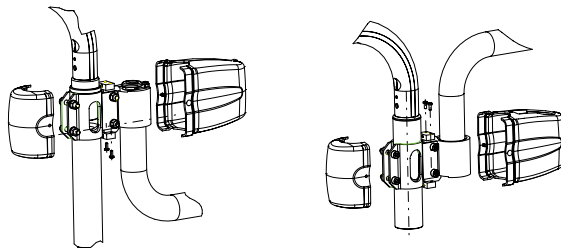


- Fest verschraubter Adapter für Aufbaustangen \varnothing 50mm / \varnothing 60 mm

ADAPTER FÜR AUFBAUSTANGEN

EURO*

410290	Adapter für Aufbaustange \varnothing 60mm (nur OP-Lampen)	240,00
410300	Adapter für Aufbaustange \varnothing 50mm (Monitor und Traysysteme)	230,00
410305	Adapter für Aufbaustange \varnothing 60mm (Monitor und Traysysteme)	230,00



- Multiarm Adapter für Lampen und alle weiteren Systeme

MULTIARM ADAPTER APPLIKATIONEN

EURO*

410600	V-Adapter für Aufbaustangen (Montage Arm oben) \varnothing 45-50mm	420,00
410605	V-Adapter für Aufbaustangen (Montage Arm unten) \varnothing 45-50mm	320,00

ggf. entstehen Mehrkosten durch Sonderlackierungen

*Alle Preise verstehen sich netto zuzüglich der gesetzlichen Mehrwertsteuer

KOMPONENTEN UND ERSATZTEILE		EURO*
300761	Aufbaustange 130 cm ø 60 mm	320,00
300782	Aufbaustange 170 cm ø 60 mm	397,00
408601	Baldachin	128,00
408510	Montagekit Deckenadaption	46,00
408750	Deckenadaption mit 1 Halogen Transform. o. Baldachin u. Aufbaustange	690,00
408770	Deckenadaption mit 1 LED Transformator o. Baldachin u. Aufbaustange	690,00
408780	Deckenadaption mit 2 LED Transformator o. Baldachin u. Aufbaustange	790,00

ZUBEHÖR / EXTRAS		EURO*
410512	Abdeckplatte für abgehängte Decken 200 x 200	99,00

ggf. entstehen Mehrkosten durch Sonderlackierungen

*Alle Preise verstehen sich netto zuzüglich der gesetzlichen Mehrwertsteuer



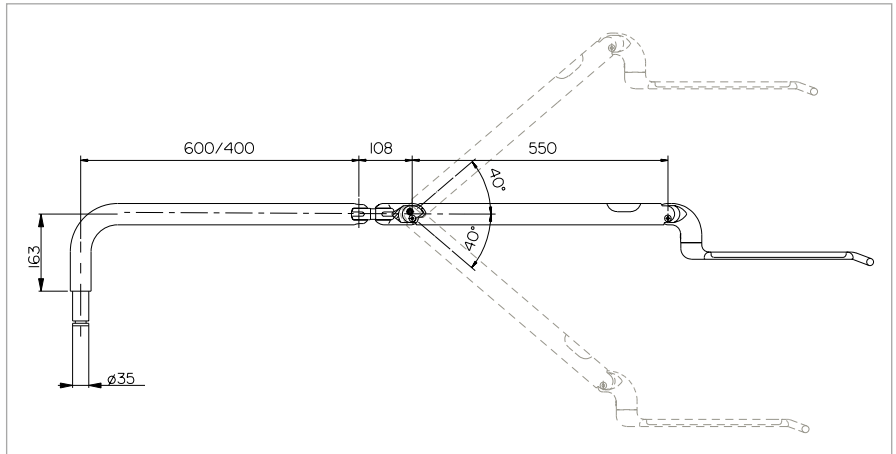
TRAYSYSTEME

Unsere Traysysteme zeichnen sich insbesondere durch ihre vielseitigen Montagemöglichkeiten aus.

MIT OPTIONALER
TABLET PC MAGNET-
HALTERUNG



- Standard-Traysystem
- Ergonomisch
- Selbstaussgleichend
- Belastbar bis max. 3kg



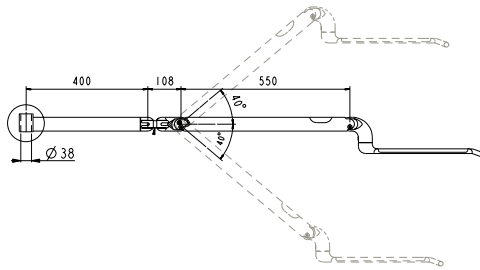
TRAYSYSTEM MIT ZAPFEN $\varnothing 35$ MM

EURO*

302530	Traysystem komplett 60 cm – neue Version	1.178,00
302537	Traysystem komplett 40 cm – neue Version	1.178,00

ggf. entstehen Mehrkosten durch Sonderlackierungen

*Alle Preise verstehen sich netto zuzüglich der gesetzlichen Mehrwertsteuer

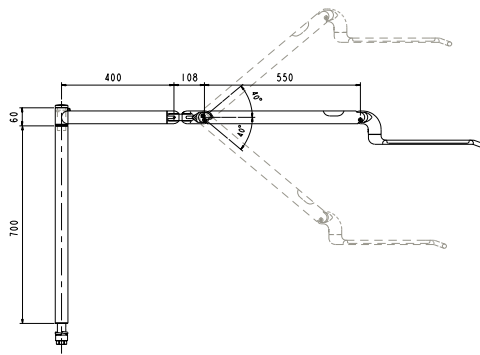


TRAYSYSTEM MIT BOHRUNG

EURO*

302570 | Traysystem komplett mit Bohrung – neue Version

1.300,00

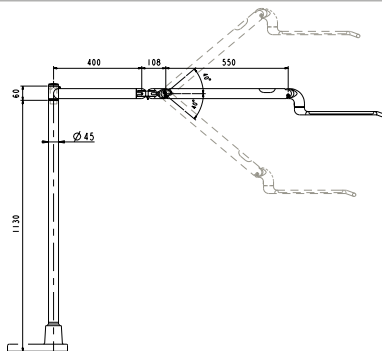


TRAYSYSTEM MIT AUFBAUSTANGE

EURO*

302330 | Traysystem komplett mit Aufbaustange (unten)
– neue Version

1.532,00



TRAYSYSTEM MIT AUFBAUSTANGE

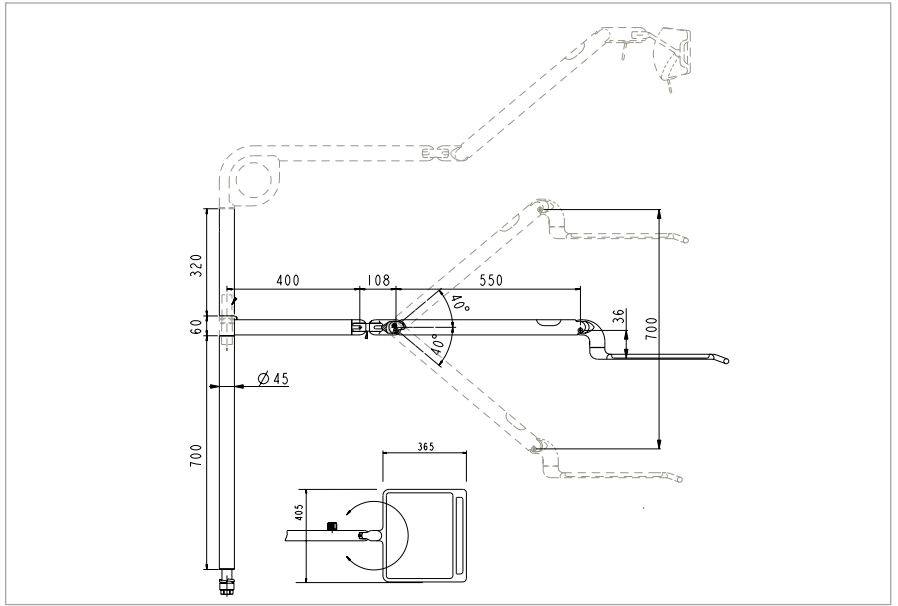
EURO*

302320 | Traysystem kompl. mit Aufbaustange (unten)
u. Bodenadapter – neue Version

2.150,00

ggf. entstehen Mehrkosten durch Sonderlackierungen

*Alle Preise verstehen sich netto zuzüglich der gesetzlichen Mehrwertsteuer



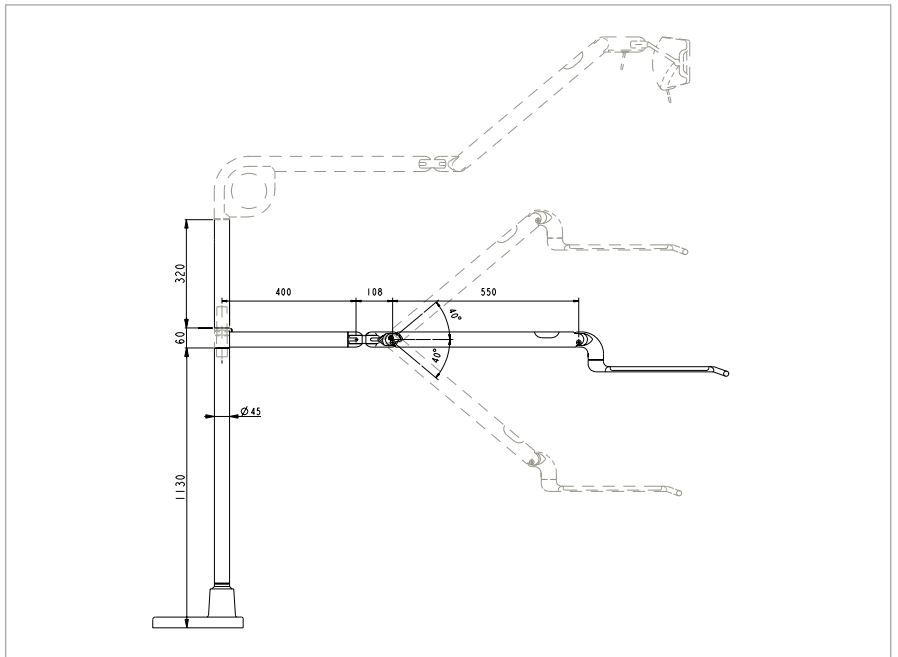
TRAYSYSTEM MIT AUFBAUSTANGEN O. BODENADAPTION

EURO*

302310

Traysystem komplett mit Aufbaustangen (oben/unten)
– neue Version

1.850,00



TRAYSYSTEM MIT AUFBAUSTANGEN U. BODENADAPTION

EURO*

302315

Traysystem kompl. mit Aufbaustangen (oben/unten)
mit Bodenadapter – neue Version

2.273,00

ggf. entstehen Mehrkosten durch Sonderlackierungen

*Alle Preise verstehen sich netto zuzüglich der gesetzlichen Mehrwertsteuer

TRAYMONTAGE BEISPIEL

Traymontage an Deckenadaption mit LED OP-Lampe EVA



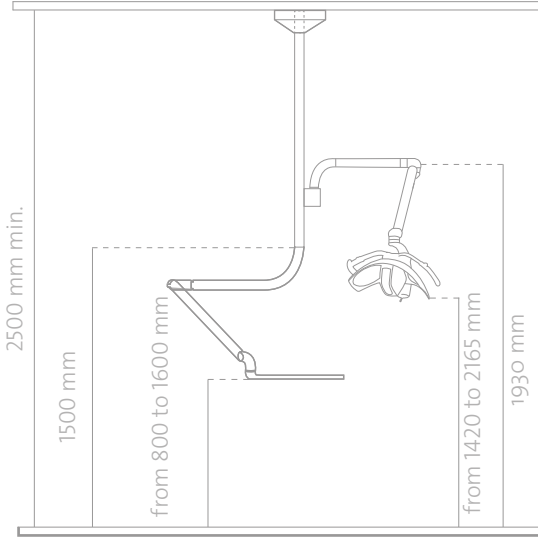
■ Einfache und ergonomische Bewegungsfreiheit

TRAYSYSTEM MIT AUFBAUSTANGEN O. BODENADAPTION EURO*

5U1300000	EVA tunable white	2.450,00
302530	Traystem (Gesamtauslage 130cm)	1.178,00
410290	Adapter Aufbaustange ø 60mm	240,00
300810	Deckenadaption LED komplett mit Aufbaustange 130cm	961,00

ggf. entstehen Mehrkosten durch Sonderlackierungen

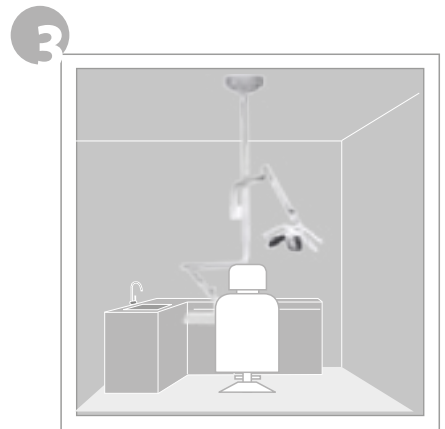
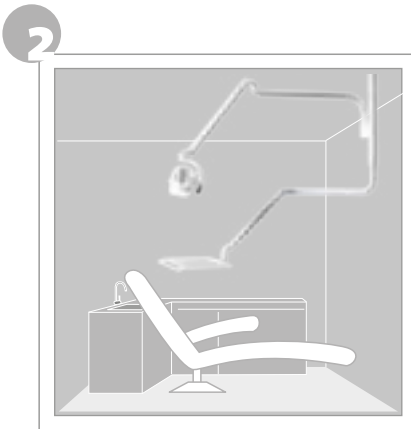
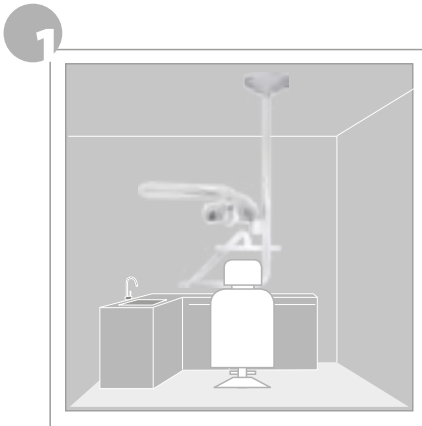
*Alle Preise verstehen sich netto zuzüglich der gesetzlichen Mehrwertsteuer



1 diese Positionierung erlaubt Ihnen das höchstmögliche an Flexibilität

2 durch das Absenken auf 70cm erlangen Sie die bestmögliche Arbeitsposition

3 die korrekte Einstellung der OP-Lampe ermöglicht perfekte Ausleuchtung



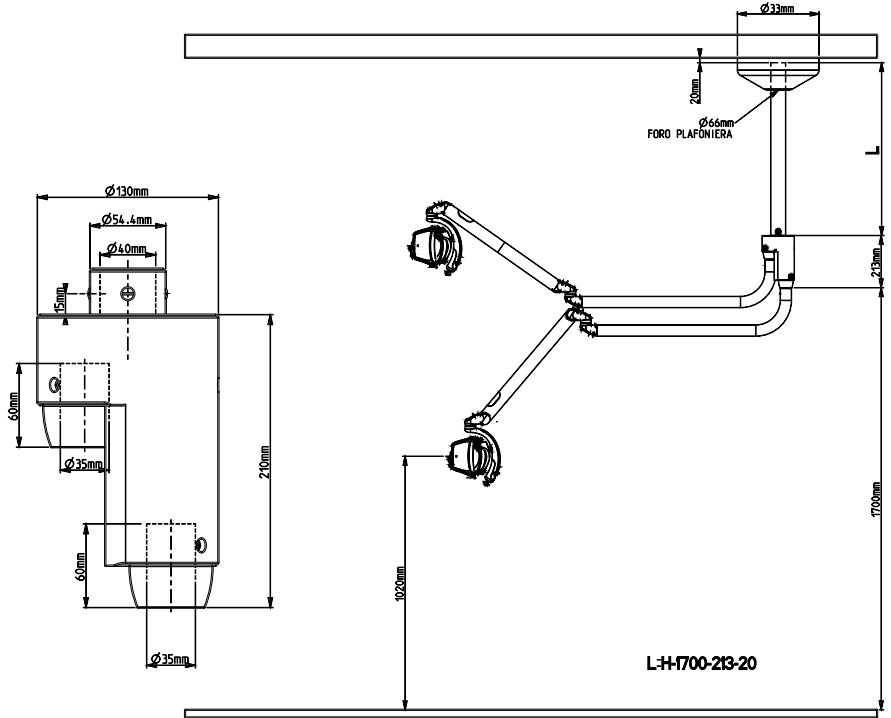
DUO DECKENADAPTIONEN



Duo ist eine neue Variante der Deckenadaption. Diese Adaption macht Arbeiten einfacher und flexibler. Auf den folgenden Seiten sehen Sie verschiedene Möglichkeiten der Adaptionen.



- Beispiel-Montage einer EDI OP-Lampe in Verbindung mit einem Monitorarm



KOMPONENTEN UND ERSATZTEILE

EURO*

410264

DUO Applikation zur Dualen Befestigung
von Lampen, Monitor/PC oder Kameraarm

866,00

KOMPONENTEN

EURO*

300783

Aufbaustange DUO L 70 cm ϕ 60 mm

210,00

ggf. entstehen Mehrkosten durch Sonderlackierungen

*Alle Preise verstehen sich netto zuzüglich der gesetzlichen Mehrwertsteuer

DUO APPLIKATION BEISPIEL 1

2 x LED OP-Lampe EVA



- Dieses Beispiel eignet sich besonders für den OP Bereich. Qualitativ hochwertiges LED Licht ermöglicht Ihnen beste Sicht aus allen Perspektiven.

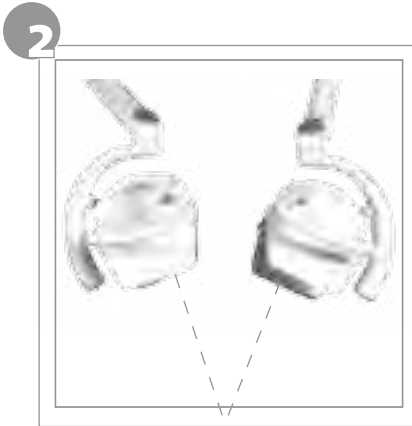
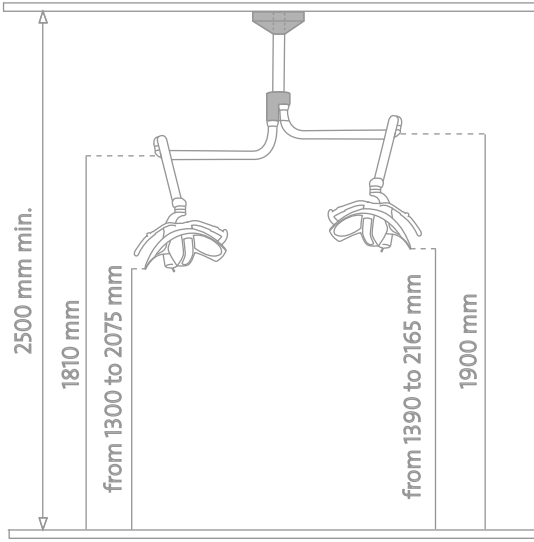
ZUSAMMENSTELLUNG

EURO*

5U1300000	EVA tunable white	2.450,00
410264	DUO Applikation (Halterung)	866,00
300783	DUO Aufbaustange L 70 cm ø 60 mm	210,00
408780	DUO Deckenring mit 2 LED Transformatoren, ohne Baldachin	790,00
408601	Baldachin	128,00

ggf. entstehen Mehrkosten durch Sonderlackierungen

*Alle Preise verstehen sich netto zuzüglich der gesetzlichen Mehrwertsteuer



1 jeweils dimmbar von 3.000 bis 50.000 LUX

2 perfekte Ausleuchtung

3 keine Schattenbildung

3

S-FX

min. Größe des normativ erlaubten Schattens 012 mm	der FARO EVA Schatteneffekt 6x3 mm

This block contains a comparison of shadow effects. It features the 'S-FX' logo and two circular diagrams. The left diagram shows a larger, more diffuse shadow, labeled 'min. Größe des normativ erlaubten Schattens 012 mm'. The right diagram shows a smaller, more defined shadow, labeled 'der FARO EVA Schatteneffekt 6x3 mm'.

DUO APPLIKATION BEISPIEL 2

1 X LED OP-LAMPE EVA
1 X MONITORARM



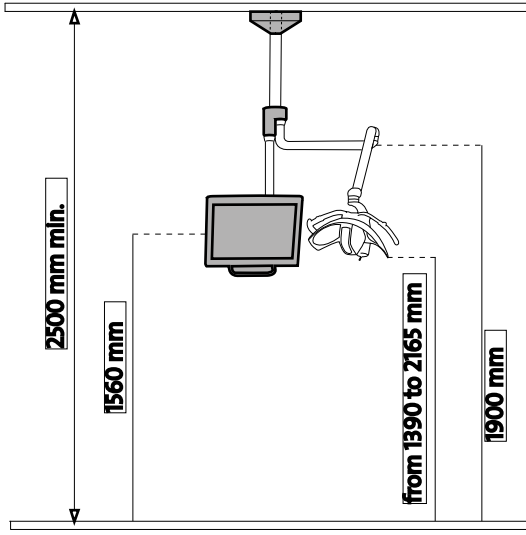
ZUSAMMENSTELLUNG

EURO*

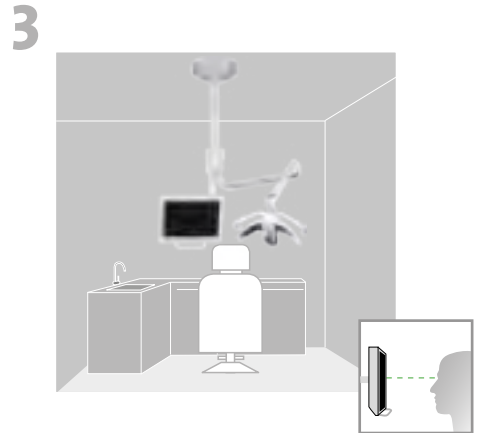
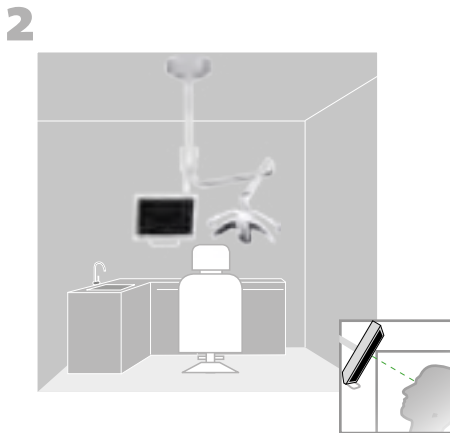
5U1300000	EVA tunable white	2.450,00
375011000	Monitorarm (vertikal 40cm, horizontal 20cm)	1020,00
410264	DUO Applikation (Halterung)	866,00
300783	DUO Aufbaustange L 70 cm ø 60 mm	210,00
408770	DUO Deckenring mit 1 LED Transformator, ohne Baldachin	690,00
408601	Baldachin	128,00

ggf. entstehen Mehrkosten durch Sonderlackierungen

*Alle Preise verstehen sich netto zuzüglich der gesetzlichen Mehrwertsteuer



- 1 einfache Positionierung (außerhalb der Patientensicht)
- 2 vereinfachte Darstellung am Patienten
- 3 perfekte Arbeitsposition



DUO APPLIKATION BEISPIEL 3

1 X LED OP-LAMPE EVA 1 X MONITORARM (AUSLAGE 130CM)



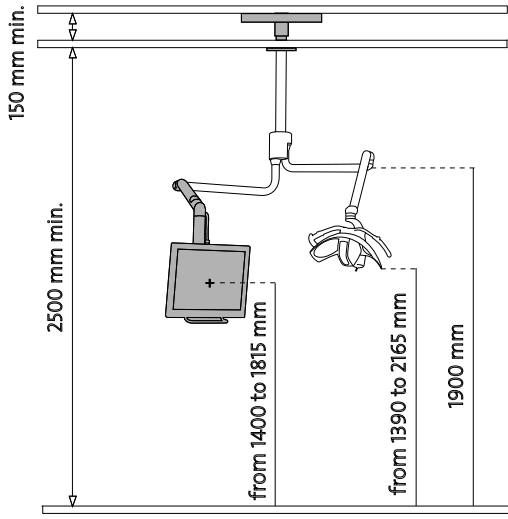
ZUSAMMENSTELLUNG

EURO*

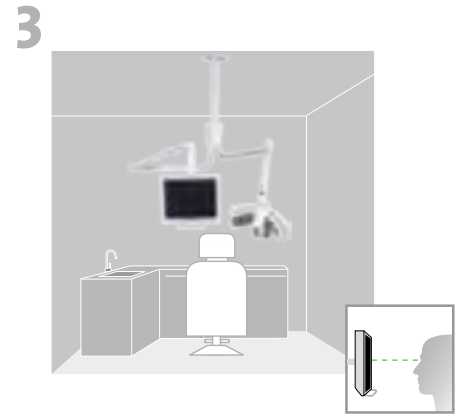
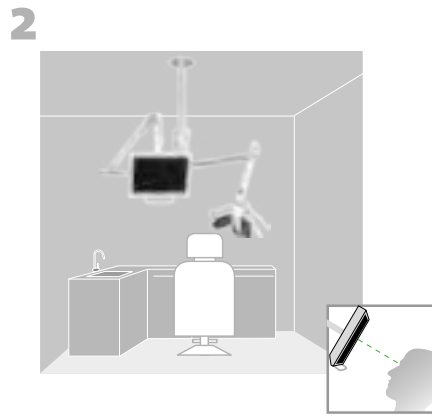
5U1300000	EVA tunable white	2.450,00
375062000	FARO Monitorarm (Gesamtauslage 130cm)	1.800,00
410264	DUO Applikation (Halterung)	866,00
300783	DUO Aufbaustange L 70 cm ø 60 mm	210,00
408770	DUO Deckenring mit 1 LED Transformator, ohne Baldachin	690,00
408601	Baldachin	128,00

ggf. entstehen Mehrkosten durch Sonderlackierungen

*Alle Preise verstehen sich netto zuzüglich der gesetzlichen Mehrwertsteuer



- 1 einfache Positionierung (außerhalb der Patientensicht)
- 2 vereinfachte Darstellung am Patienten
- 3 perfekte Arbeitsposition



DUO APPLIKATION BEISPIEL 4

1 X LED OP-LAMPE EVA

1 X KAMERAHALTER



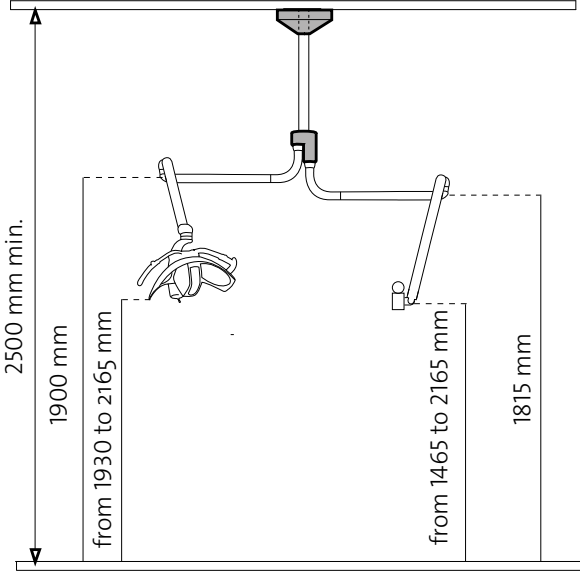
ZUSAMMENSTELLUNG

EURO*

5U1300000	EVA tunable white	2.450,00
303150000	Kamerahalterarm (Gesamtauslage 130cm)	1.490,00
410264	DUO Applikation (Halterung)	866,00
300783	DUO Aufbaustange L 70 cm ø 60 mm	210,00
408770	DUO Deckenring mit 1 LED Transformator, ohne Baldachin	690,00
408601	Baldachin	128,00

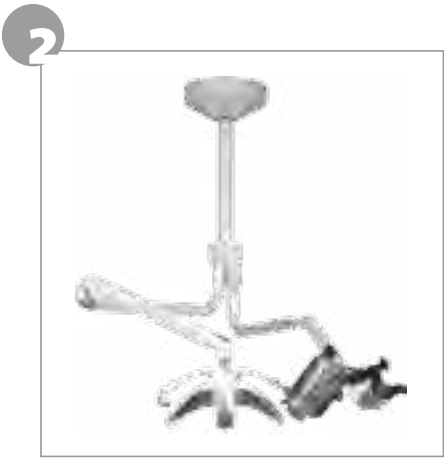
ggf. entstehen Mehrkosten durch Sonderlackierungen

*Alle Preise verstehen sich netto zuzüglich der gesetzlichen Mehrwertsteuer



1 einfache Positionierung (außerhalb der Patientensicht)

2 perfekte Aufnahmeposition



DUO APPLIKATION BEISPIEL 5

1 X KAMERAHALTERUNG

1 X MONITORARM



ZUSAMMENSTELLUNG

EURO*

303150000	Kamerahalterarm (Gesamtauslage 130cm)	1.490,00
375062000	Monitorarm (Gesamtauslage 130cm)	1.800,00
410264	DUO Applikation (Halterung)	866,00
300783	DUO Aufbaustange L 70 cm ø 60 mm	210,00
408770	DUO Deckenring mit 1 LED Transformator, ohne Baldachin	69000
408601	Baldachin	128,00

ggf. entstehen Mehrkosten durch Sonderlackierungen

*Alle Preise verstehen sich netto zuzüglich der gesetzlichen Mehrwertsteuer

ARMSYSTEME FÜR MONITOR- UND KAMERASYSTEME

Die Produktpalette der Armsysteme ermöglicht Ihnen jegliche Art von Montage. Innen liegende Verkabelung VGA/Strom/Stereo Audio/Video In / Video in S-VHS Video



Verfügbar in folgenden Farben



RAL 9002 RAL 9003 RAL 9010 RAL 9016 Nach Wunsch

- lackierte Aluminiumstruktur
- vibrationsfrei, optimale Bewegungsfreiheit
- perfekte Integration in Dentaleinheiten



MONITORARMSYSTEME - MIT VERKABELUNG

EURO*

375000000	Gesamtauslage 20cm (max. 6kg)	980,00
375001000	Gesamtauslage 40cm (max. 6kg)	970,00

MONITORARMSYSTEME - OHNE VERKABELUNG

EURO*

375000005	Gesamtauslage 20cm (max. 6kg)	790,00
375001005	Gesamtauslage 40cm (max. 6kg)	920,00

Monitorarme ohne Verkabelung können frei konfiguriert werden:

KABEL FÜR MONITORARME

EURO*

302803	Audio-Stereo Kabel 5m	12,30
002061003	VGA Kabel 5m	149,00
303082	Netzkabel 5m	45,00
303084	Video RCA Kabel 5m	74,00
302979	Video S-VHS	19,00
002062005	USB a/b Typ 5m	17,60
002061205	HDMI Kabel 5m	89,00

ggf. entstehen Mehrkosten durch Sonderlackierungen

*Alle Preise verstehen sich netto zuzüglich der gesetzlichen Mehrwertsteuer



MONITORARMSYSTEME

EURO*

375052000 | Gesamtauslage 130cm (für 17" Monitor)

1.500,00



DECKENMONTIERTER MONITORARM

EURO*

375062000 | Gesamtauslage 160cm ohne Deckenadaption (für 17" Monitor) 1.800,00

ggf. entstehen Mehrkosten durch Sonderlackierungen

*Alle Preise verstehen sich netto zuzüglich der gesetzlichen Mehrwertsteuer



KAMERASYSTEME

EURO*

303150000	Gesamtauslage 130cm	1.490,00
303150100	Gesamtauslage 160cm	1.490,00

ZUBEHÖR / EXTRAS

EURO*

310205.1	PERFLEX plus Reinigungsspray (120 ml)	19,80
----------	---------------------------------------	-------

ggf. entstehen Mehrkosten durch Sonderlackierungen

*Alle Preise verstehen sich netto zuzüglich der gesetzlichen Mehrwertsteuer



STERILISATION

Sterilisation.....
NISEA FD18/23 Autoklav.....
Test- und Kontrollsysteme.....
Durchlaufsiegelgeräte.....
Rollenhalter.....

NISEA FD18/23 AUTOKLAV

Benutzerfreundlich, interaktiv, schnell und ergonomisch.



- Benutzerfreundliches Touchscreen-Farbdisplay
- Programmierter Start ermöglicht den Sterilisationszyklus außerhalb der Arbeitszeit zu programmieren
- Leitfähigkeitssensor zur Überwachung der Qualität des Frischwassers
- Staubschutzfilter schützt vor Verunreinigung im Gerät
- Leistungsfähige Trocknung gewährleistet ein präzises und effektives Trocknen
- Standard, Schnell- und Testprogramme, B-Typ:
(121°C - 134°C - 134°C, B-Flash - 134°C Prion)
- Helix Test, Vakuum-, Bowie- und Dick-Test
- Superspeed B Zyklus (max. 0,5 kg)
- Entspricht der Norm: EN 13060
- **Garantie 24 Monate**



- Integrierte Befüllpumpe



- Motorisierte Türe



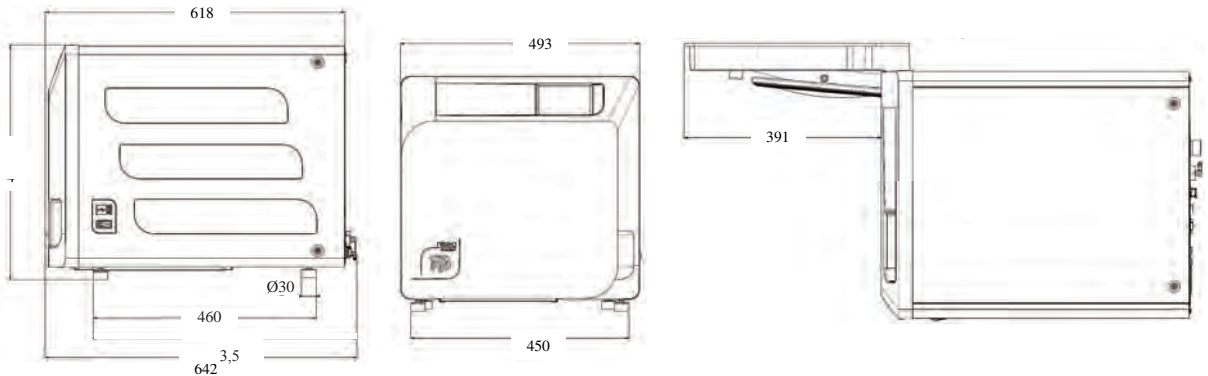
- Trayhalter einschl. 3 Tablett
- Kammervolumen 18L bzw. 23L
- Frischwassertankvolumen 5,2 L



- Komplette Rückverfolgbarkeit
- USB-Anschluß
- Ethernet-Anschluß
- Externer Drucker (Barcode-Etiketten)

Der NISEA FD18/23 ist selbstverständlich auch einbaufähig!

Modellabmessung 18-23L



AUTOKLAV

EURO*

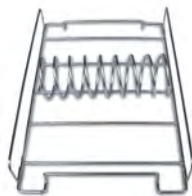
751002010	NISEA FD18 Autoklav 18L	4.950,00
751100000	NISEA FD23 Autoklav 23L	5.750,00



ZUBEHÖR

EURO*

751300	Externer Drucker	629,50
711029	Traytablett 18L	35,60
750045	Trayhalter 18L	150,00
745022	Traytablett 23L	45,00
750145	Trayhalter 23L	150,00
742114	Instrumentenhalter , spiralförmig für bis zu 20 Instrumente	52,00
801070117	Sterilisationskammer Reiniger 0,5L	21,50
3130005	Sterilisationskammer Schwamm	4,60



ERSATZTEILE

EURO*

750067	Türdichtung	39,20
737079	Bio X Filter	59,80
750472	Schlauchset	250,00
751305	Etiketten für Drucker	133,00

STERILISATION TEST- UND KONTROLLSYSTEME

Sterilisations- und Siegelzubehör.



ZUBEHÖR

EURO*

118921	Sterimarker	25,00
708010	Dampfindikatorstreifen (250 Stk.)	48,50
708020	Bowie & Dick Testpaket, 1 Stk.	2,28
15100250-NV	Helix Test pro, Dauerprüfkörper und 250 Indikatorstreifen	129,00
134010	250 Indikatorstreifen und O-Ring für Helix Test pro	92,50
8800415-134	Seal Test (zur Siegelnahtkontrolle, 100 Stk.)	38,00
801070117	Sterikammer Kraftreiniger 500ml	21,50
3130005	Sterilisationskammer Schwamm	4,60
118748-001	P2 Etikettierer, 2 Linien	198,00
117328-001	P2 Etiketten, 4 Rollen a 500 Stk., mit Indikator	28,00
8800416	Wash Test Prüfleiste	54,90
8800417	Wash Test, Indikatorstreifen (100 Stk.)	157,06
8800418-NV	Ink Test (30 Stk.)	34,50

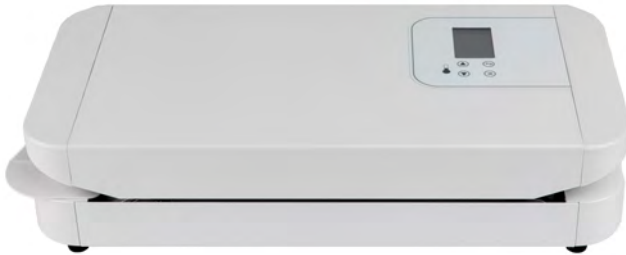
*Alle Preise verstehen sich netto zuzüglich der gesetzlichen Mehrwertsteuer

NEU

FS4000

DURCHLAUFSIEGELGERÄT

Schnell und effizient.



- inkl. Rollenhalter mit Schneidevorrichtung (s. Abb.)
- Startklar in 1 Minute
- Temperaturbereich: 0 bis 200° C
- Temperatursteuerung elektronisch
- Temperaturüberwachung
- Temperaturtoleranz 1%
- Temperaturbereich 0 - 200 °C
- Kraftüberwachung
- Siegelgeschwindigkeit 9 m/min. überwacht
- Siegelrand 10 - 20 mm
- Siegelnahtbreite 12 mm
- Tyvek, LED-Display und Tastatur
- Schnittstellen: USB / RJ45 / RS232
- Leistungsaufnahme 31 W
- Frequenz: 230/115 V - 50/60 Hz
- Maximale Leistungsaufnahme 750W
- Platzsparende Ausführung: B 470mm x H 100mm x T 230mm
- Gewicht 7 kg
- DIN EN ISO 11607-2 / DIN EN 868-5 / DIN EN 58953-7

**24 Monate
Garantie**

validierfähig

DURCHLAUFSIEGELGERÄT

EURO*

900200 | FS 4000

1.998,00

NEU

ZUBEHÖR

EURO*

8800415-134 | Seal Test (zur Siegelnahtkontrolle, 100 Stk.)

38,00

*Alle Preise verstehen sich netto zuzüglich der gesetzlichen Mehrwertsteuer

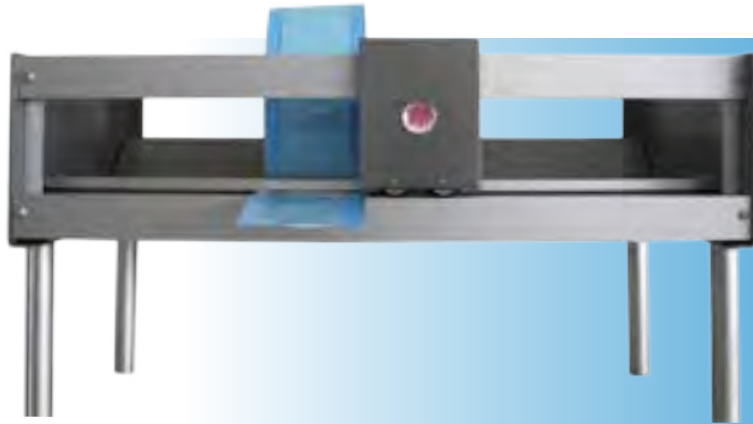
FS 4000 DURCHLAUFSIEGELGERÄT

STERILISATION



FARO FS ROLLENHALTER

Einfach in der Handhabung



- Edelstahl
- mit Schneidevorrichtung
- 500mm Breite
- mit abnehmbaren Standfüßen zur Wandmontage
- Maße: B 500mm x H 400mm x T 300mm
- Gewicht 7 kg



FARO FS

700201 | FARO FS Rollenhalter

EURO*

390,00



LABORLINIE

Labor- und Hammer-Handstücke

Labormikromotoren



LABOR- UND HAMMER- HANDSTÜCKE

Stark und leicht, um ein Höchstmaß an Präzision und Leistung zu gewähren.



LABOR- UND HAMMER-
HANDSTÜCKE

LABORLINIE

Laborhandstücke

- Max. 22.000 U/min.
- Selbstregulierende Kugellager
- Erhältlich mit versch. Anschlüssen

Hammerhandstück

- Vollmetallversion
- Kleine Abmessung: Ø 19,5 mm
- Kraftanpassung der perkussiven Kraft

LABOR- UND HAMMERHANDSTÜCKE

EURO*

010000	Laborhandstück Ø 2,35 mm	210,00
014000	Laborhandstück Ø 3,00 mm	210,00
011000	Laborhandstück Ø 2,35 mm - mit flexiblem Anschluss	210,00
020650	Hammerhandstück HM20	210,00

ERSATZTEILE

EURO*

010012	Spannzange Ø 2,35 mm	44,80
014001	Spannzange Ø 3 mm	43,00
020061	Schlagstift für Hammerhandstücke	9,80
020081	Zylindrischer Schlagstift für Hammerhandstücke	9,80

*Alle Preise verstehen sich netto zuzüglich der gesetzlichen Mehrwertsteuer

LABORMIKROMOTOREN

Labor- und Tischmotoren: Qualitätsbewusst und zuverlässig.



- Doppel isoliert elektrischer Widerstand
- Gleichmäßige Motorleistung
- Leistung: 300 W
- Geschwindigkeit: 22.000 U/min.
- Stufenloser Drehzahlbereich: 8.000 bis 22.000 U/MIN.
- „Contronic“ Version: 3.000 bis 20.000 U/min.
- Verstärkte, flexible Welle mit Kreuzgelenkdrehung zur Vibrationsreduzierung (FARO Patent)

LABORMOTOR / HÄNGEBOHRMASCHINEN KIT

EURO*

KT486100	Labormotor 230 V (486500), flexible Welle Ø 5 mm (082250) und Fußanlasser (482200)	999,00
----------	--	--------

LABORMOTOR / HÄNGEBOHRMASCHINE

EURO*

486500	Labormotor	489,25
482200	Fußsteuerung	331,00

FLEXIBLE WELLEN

EURO*

082250	Flexible Welle Ø 5,00 mm 950 mm	311,00
082330	Starre Welle Ø 5,00 mm 950 mm	310,00
082400	Flexible Welle Ø 6,00 mm 1100 mm	311,00



ERSATZTEILE

EURO*

484011	Kohlebürste	9,20
--------	-------------	------



KOMPONENTEN

Fussanlasser und Ventile
Komponenten für Luft- und Wassersysteme

FUSSANLASSER UND VENTILE

Komplette Serie der Fußanlasser und Ventile.

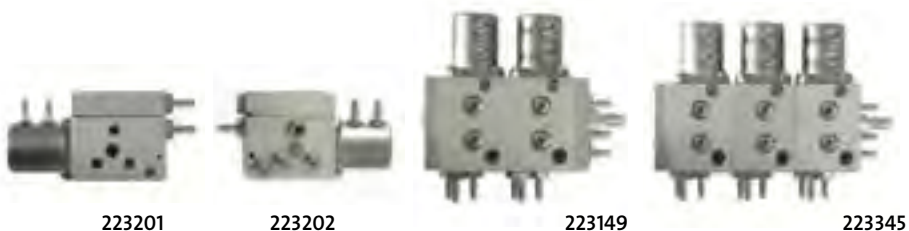
Garantie 24 Monate



FUSSANLASSER

EURO*

224900000	Elektropneumatisch P2L1 (2,8 kg)	590,00
224900005	Elektropneumatisch P2L1 (3,5 kg)	660,00
224900100	Pneumatisch P2L1	520,00
224900200	Elektrisch P2L1	520,00



PNEUMATISCHE VENTILE

EURO*

223201	4-Wege Ventil, ein Block, ohne Luftanschlussplatte	178,20
223202	4-Wege Ventil, ein Block, mit Luftanschlussplatte	217,00
223149	4-Wege Ventil, zwei Blöcke, mit Luftanschlussplatte	337,80
223345	4-Wege Ventil, drei Blöcke, mit Luftanschlussplatte	418,00



223250



223280



223290



223300

ELEKTRISCHE VENTILE CC

EURO*

223250	4-Wege Ventil, ein Block, ohne Luftanschlussplatte	213,00
223280	4-Wege Ventil, ein Block, mit Luftanschlussplatte	269,00
223290	4-Wege Ventil, zwei Blöcke, mit Luftanschlussplatte	425,00
223300	4-Wege Ventil, drei Blöcke, mit Luftanschlussplatte	577,00



223255



223285



223295



223305

ELEKTRISCHE VENTILE CA

EURO*

223255	4-Wege Ventil, ein Block, ohne Luftanschlussplatte	217,00
223285	4-Wege Ventil, ein Block, mit Luftanschlussplatte	269,00
223295	4-Wege Ventil, zwei Blöcke, mit Luftanschlussplatte	425,00
223305	4-Wege Ventil, drei Blöcke, mit Luftanschlussplatte	577,00



609025



223155



223146



055019

223208
223166

ZUBEHÖR FÜR VENTILE

EURO*

223208	Verbindungsstange 1 Block (33 mm)	4,50
223166	Verbindungsstange 2 Blöcke (55 mm)	6,50
609025	Verschlussmutter	1,90
223155	Verschlussplatte ohne Anschlüsse	11,80
223146	Verschlussplatte mit Anschlüssen	50,80
055019	Dichtungsring für Scheibe	1,90

KOMPONENTEN FÜR LUFT- UND WASSERSYSTEME



EINZELKOMPONENTEN		EURO**
224800	Luftfilter 1/8" MTG	48,10
224805	Wasserfilter 1/8" MTG	60,40
224801	Luftventil 1/8" MTG	47,50
224806	Wasserdruckventil 1/8" MTG	64,50
224803	Schlauchkupplung	6,30
224802	Manometer 0-12 1/8" MTG	50,50
224079	Schlauchverbinder G 1/8" innen Ø 4 mm, außen Ø 6 mm	3,45
224087	Schlauchverbinder G 1/8" innen Ø 6 mm, außen Ø 8 mm	3,80
224807	Verschlussstopfen G 1/8"	3,00

PNEUMATIKANSCHLÜSSE FÜR DENTALSYSTEME



VERBINDUNGEN		EURO**
250103	Schlauchverbinder M4.5 Ø 1,5/2,0 mm (zum einkleben)	3,90
250129	Schlauchverbinder M4.5 Ø 1,5/2,0 mm (für Nylondichtung 250131)	4,80
250101	Schlauchverbinder M4.5 Ø 1,5/2,0 mm (für Gummidichtung 171005)	3,45
250102	Schlauchverbinder M4.5 Ø 3,2 mm	4,00
250128	Schlauchverbinder M4.5 Ø 2,6 mm (Nylondichtung 250131)	4,80
250148	Schlauchverbinder M4.5 Ø 2,6 mm (zum einkleben)	3,90
250149	Schlauchverbinder M4.5 Ø 2,6 mm (Nylondichtung 250131)	7,10
224602	Schlauchverbinder G 1/8" Ø 6 mm	5,70



250104 250137 250131 171005

VERSCHLUSSTOPFEN UND DICHTUNGEN

EURO*

250104	Verschlussstopfen (zum Einkleben)	8,90
250137	Verschlussstopfen (Nylondichtung 250131)	3,60
250131	Nylondichtung	1,80
171005	Dichtungsring	1,80



118030 117070 200367 224170

VENTILE

EURO*

118030	Ventil mit Luft- und Wasseranschluss (mit schw. Verschraubung)	51,00
117070	Wasser- und Luftventil ohne Verschraubung (innen Ø 1,6 mm)	30,90
200367	Wasser- und Luftventil ohne Verschraubung (innen Ø 2,6 mm)	25,80
224170	Wasser- und Luftventil (außen Ø Schlauch max. 3,2 mm)	25,80

250106

250029



250105
250145
250123

234248

224265

224700

224665

224428

224035



224331

KOMPONENTEN

EURO*

250029	Universalverbinder	5,00
250106	3-Wege Kunststoffverbinder, Innenschlauch Ø 1,6 mm	3,40
250105	3-Wege Metallverbinder, Innenschlauch Ø 1,6 mm	17,80
250145	3-Wege Metallverbinder, Innenschlauch Ø 3,2 mm	23,80
250123	3-Wege Metallverbinder: 2 x Innenschlauch Ø 2,6 mm und 1 x Innenschlauch Ø 1,6 mm	17,90
250146	Reduzierstück - 1 x Innenschlauch Ø 3,2 mm und 1 x Innenschlauch Ø 1,6 mm	17,20
234248	Verbindung mit 1 x innen Ø 3,2 mm auf 3 x außen Ø 1,6 mm	76,00
224265	Doppel-1-Wege Ventil	54,90
224700	Rückschlagventil	26,80
224665	Luftventil, feinjustierbar	55,60
224428	Verbinder mit Durchflusssteuerung	24,30
224035	3-Wege Ventil für Fußanlasser und Einbauversionen	36,80
224331	Elektropneumatischer Schalter	32,40
224639	Wasser Kompensator 60 mm	97,00
224679	Wasser Kompensator 10 mm	120,70



224639



224679



Azienda certificata



FARO DEUTSCHLAND GMBH - Gewerbepark Heideckhof/Heideckstr. 179 - 47805 Krefeld Tel. +49 2151.9369-21 - Fax 33

www.farodeutschland.de – info@farodeutschland.de