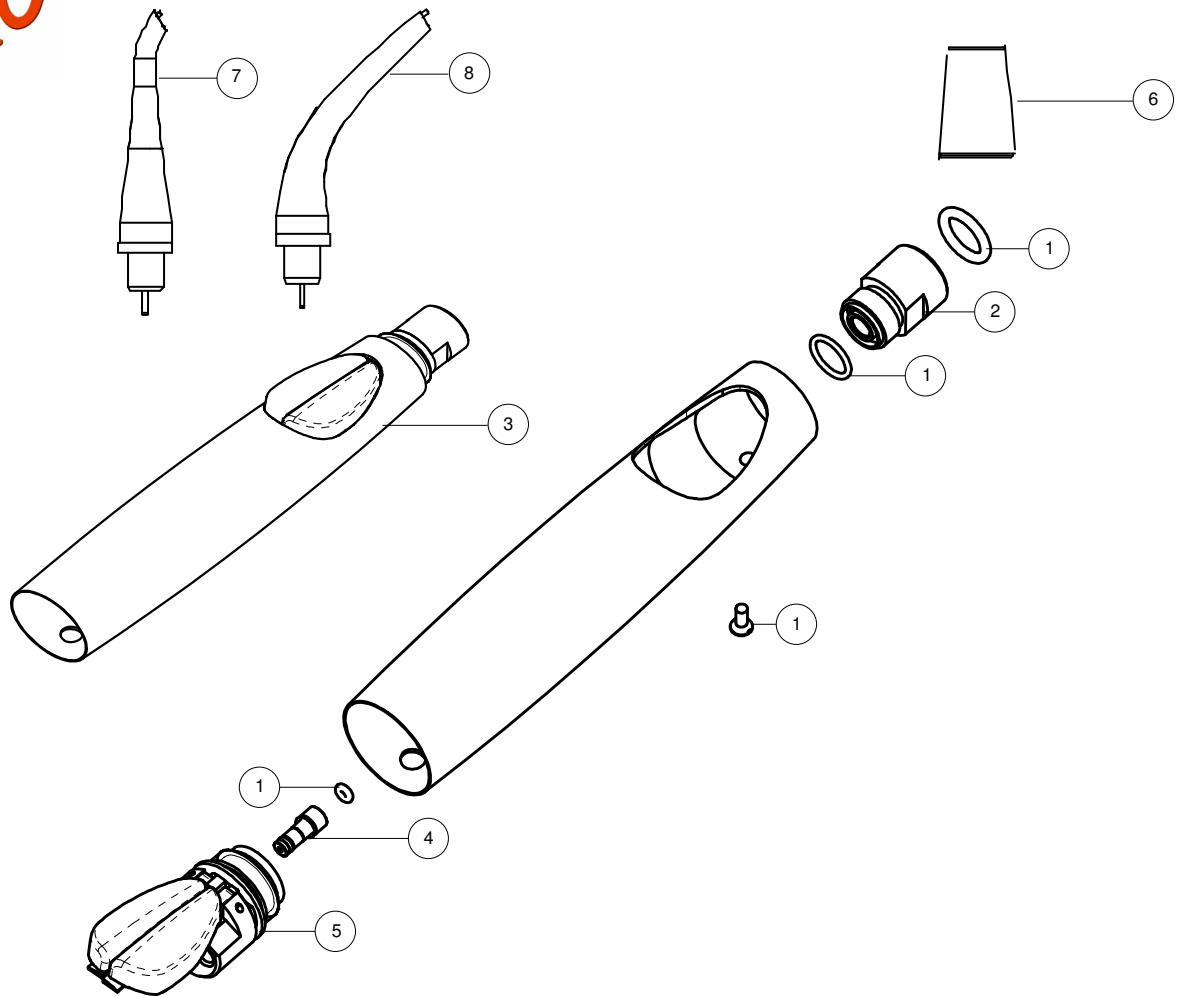




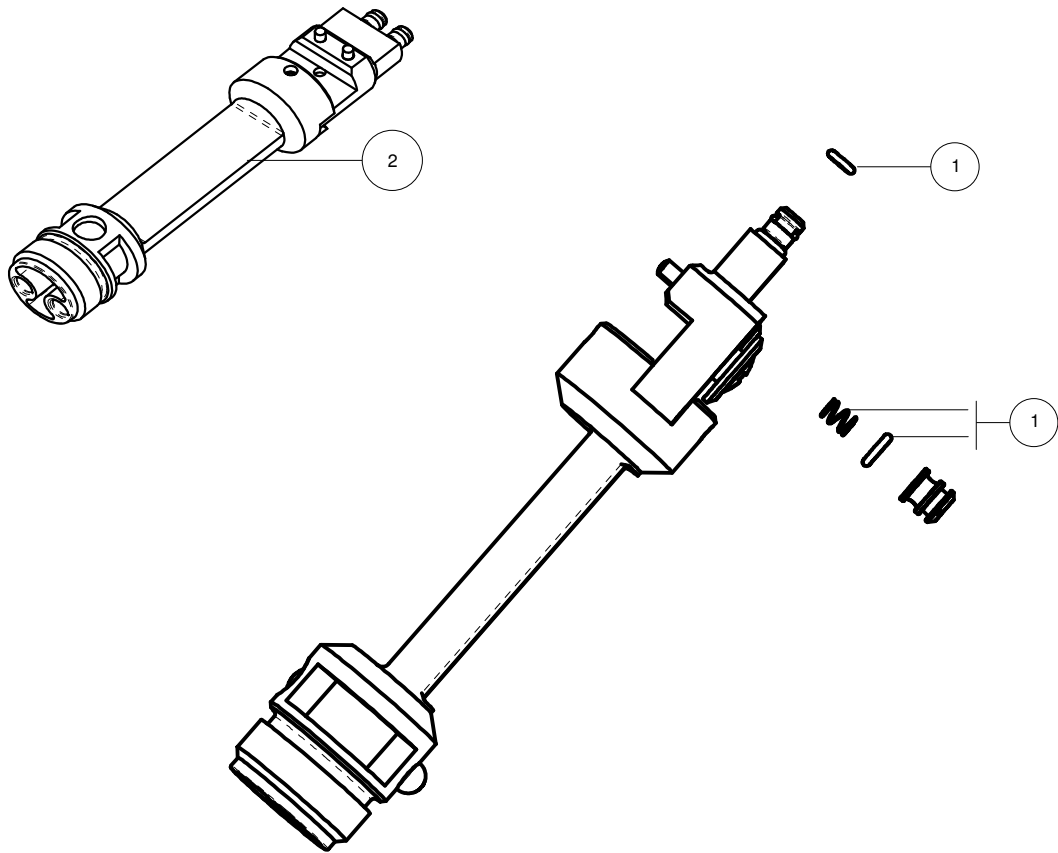
SYR3

	Seite
Spritzenhülse SYR3	1
Innenkörper	2
Spritzenschlauch	3

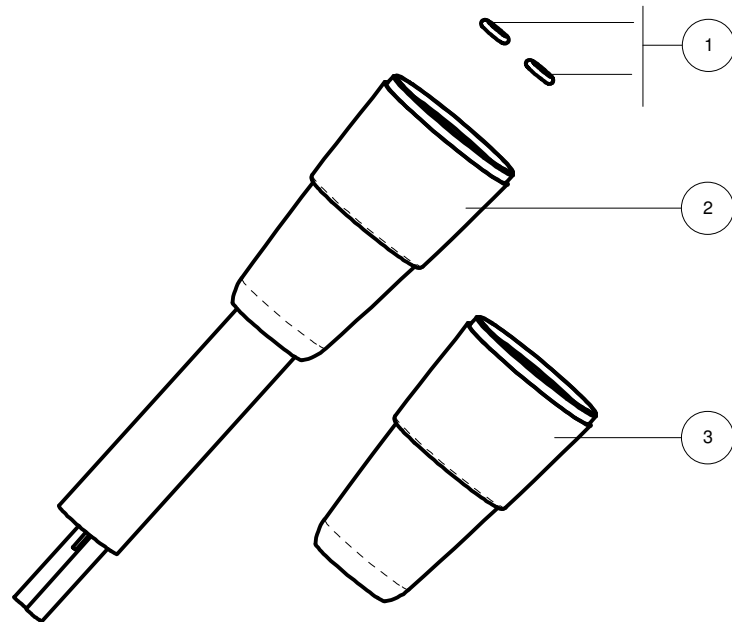


Pos	Artikel	Beschreibung
1	SP094052	Set O-Ringe
2	SP094008	Gewinding / Version E
2	SP094503	Gewinding / Version D
3	SP094010	Spritzenhülse ohne Kanüle / Version E
3	SP094501	Spritzenhülse ohne Kanüle / Version D
4	SP094013	Rückschlagventil / Version E
4	SP094505	Rückschlagventil / Version D
5	SP094015	Drucktaste / Version E
5	SP094509	Drucktaste / Version D
6	SP094007	Verschraubung Kanüle
7	SP094001	Kanüle, gerade (Vollmetall)
8	SP094004	Kanüle, gebogen (Vollmetall)
	SP094500	Spritze komplett, gerade Kanüle, ohne Spritzenschlauch / Version D
	SP094000	Spritze komplett, gerade Kanüle, ohne Spritzenschlauch / Version E
	SP094500001	Spritze komplett, gebogene Kanüle, ohne Spritzenschlauch / Version D
	SP094000001	Spritze komplett, gebogene Kanüle, ohne Spritzenschlauch / Version E
	SP094500100	Spritzenbox, gerade Kanüle / Version D
	SP094000100	Spritzenbox, gerade Kanüle / Version E
	SP094500101	Spritzenbox, gebogene Kanüle / Version D
	SP094000101	Spritzenbox, gebogene Kanüle / Version E

*Version D = links blau (Luft) / rechts grün (Wasser) deutsche Version
 *Version E = rechts blau (Luft) / links grün (Wasser) englische Version



Pos	Artikel	Beschreibung
1	SP094053	Set O-Ringe
2	SP094020	Innenkörper



Pos	Artikel	Beschreibung
1	SP094051	Set O-Ringe
2	SP094200	Spritzenschlauch / Version E
2	SP094250	Spritzenschlauch / Version D
3	SP094203	Schlauchverschraubung

*Version D = links blau (Luft) / rechts grün (Wasser) deutsche Version
 *Version E = rechts blau (Luft) / links grün (Wasser) englische Version