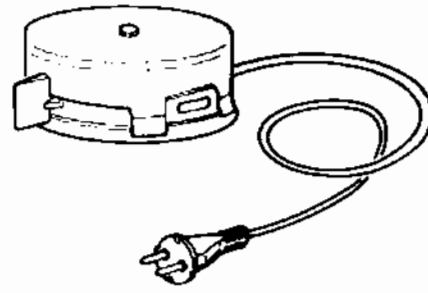
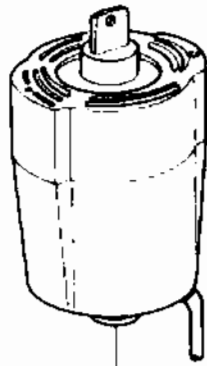


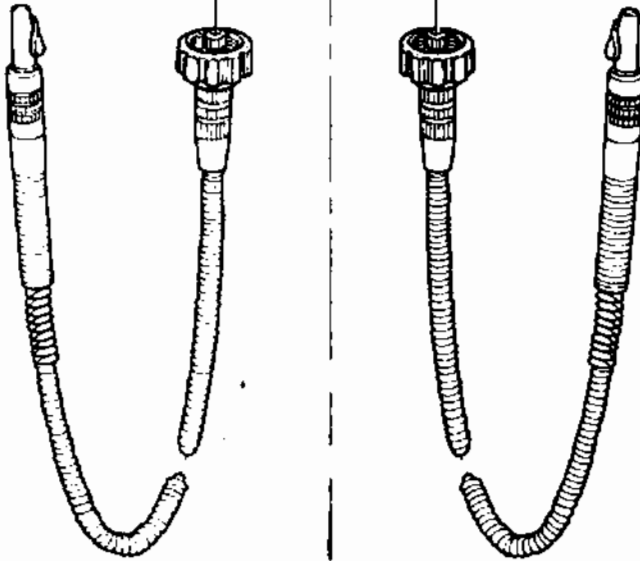
486.200

482.150

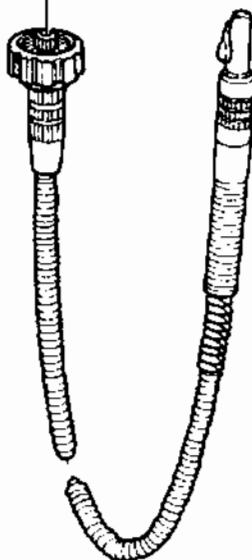


082.250 Ø 5

082.330 Ø 5 RINFORZATA

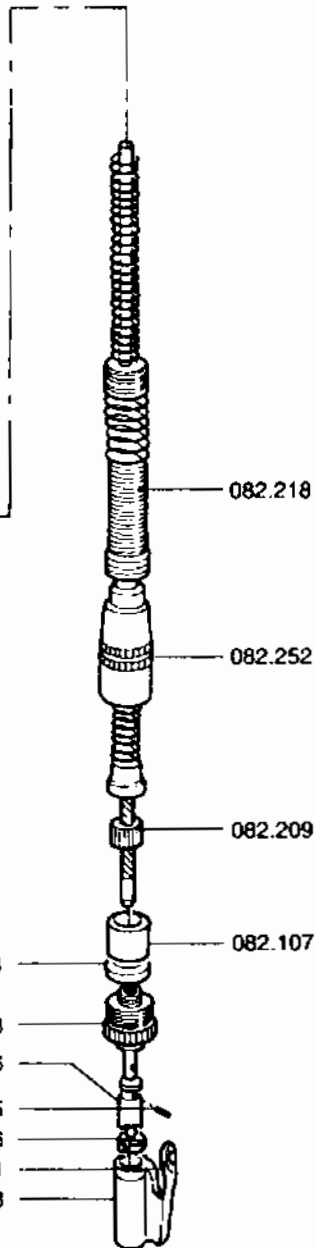
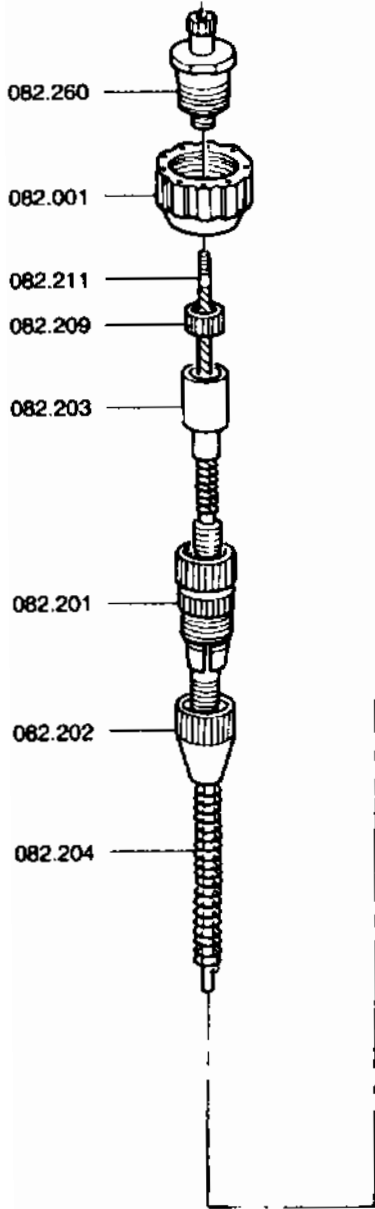


082.400 Ø 6



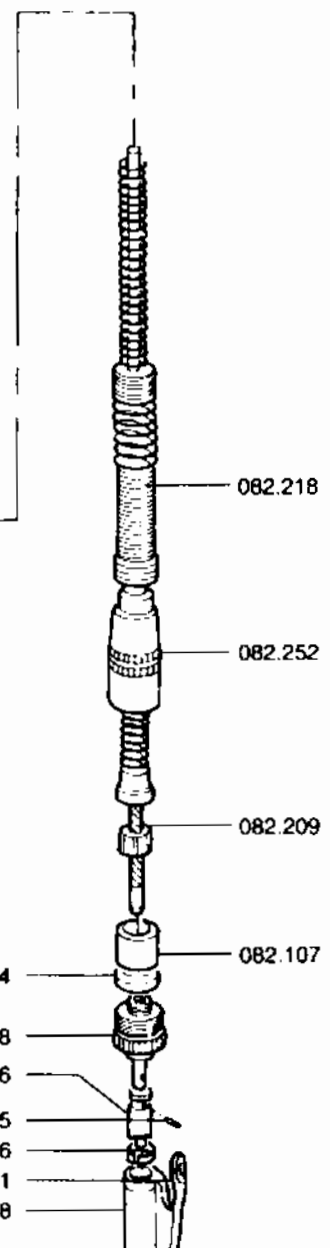
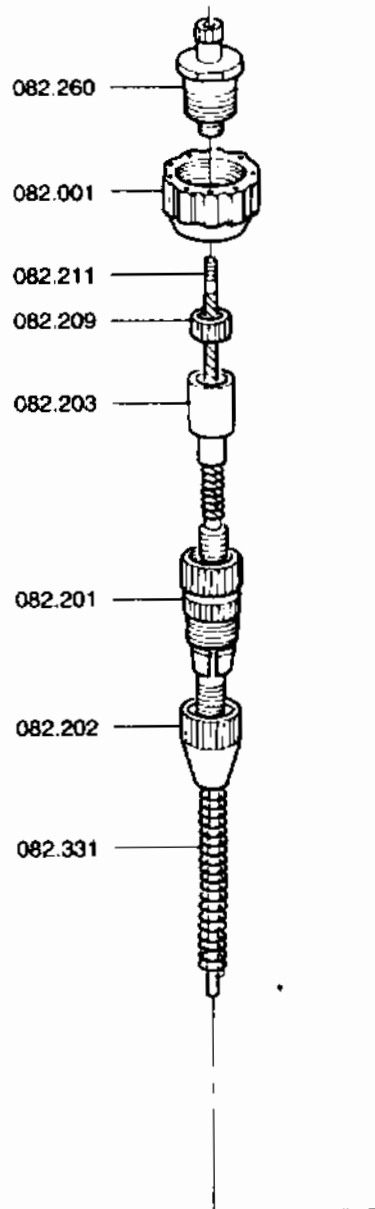
486.210 = 082.250 + 482.150 + 486.200  
486.220 = 082.330 + 482.150 + 486.200  
486.230 = 082.400 + 482.150 + 486.200

082.250



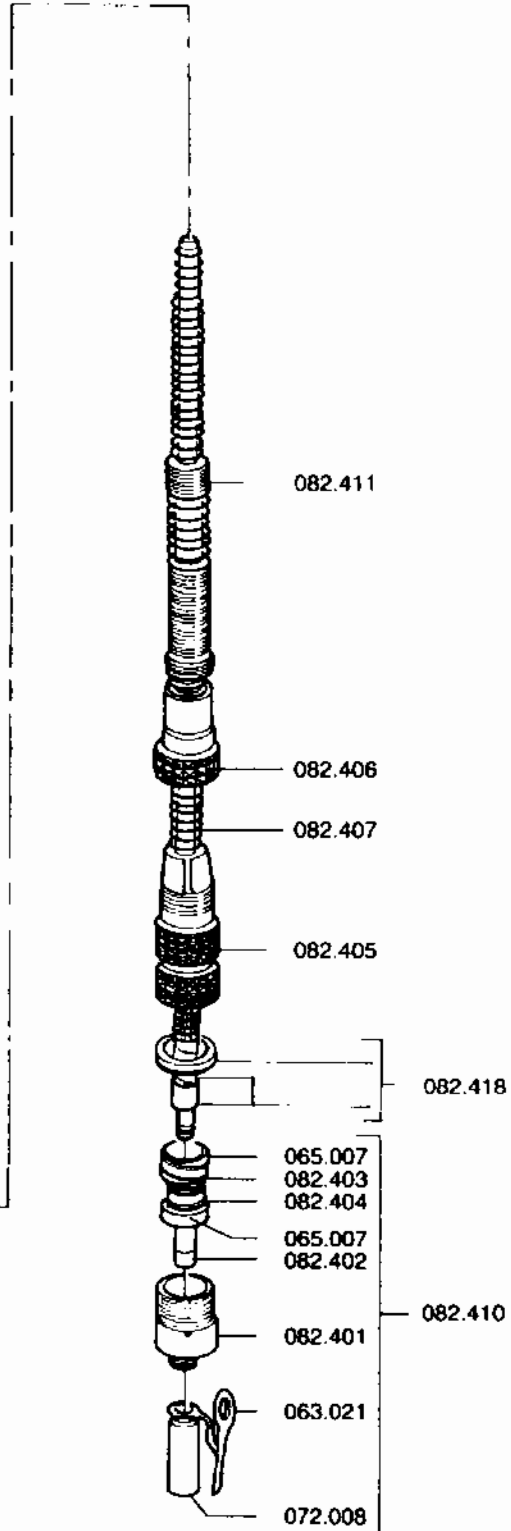
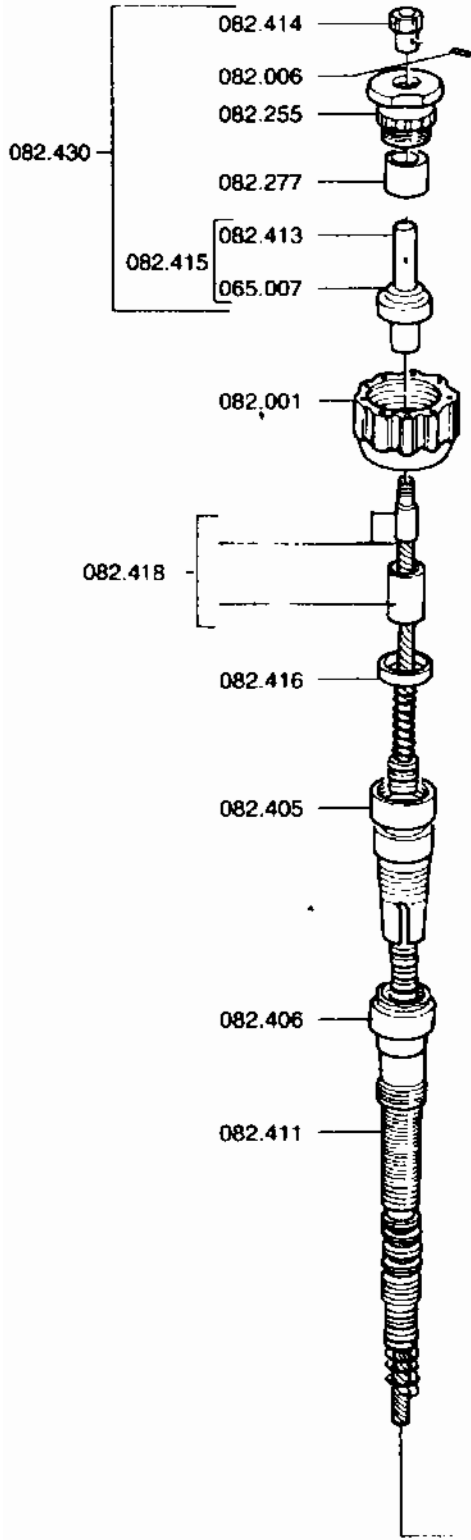
- 082.114
- 082.208
- 063.036
- 082.215
- 082.216
- 063.021
- 072.008

082.330

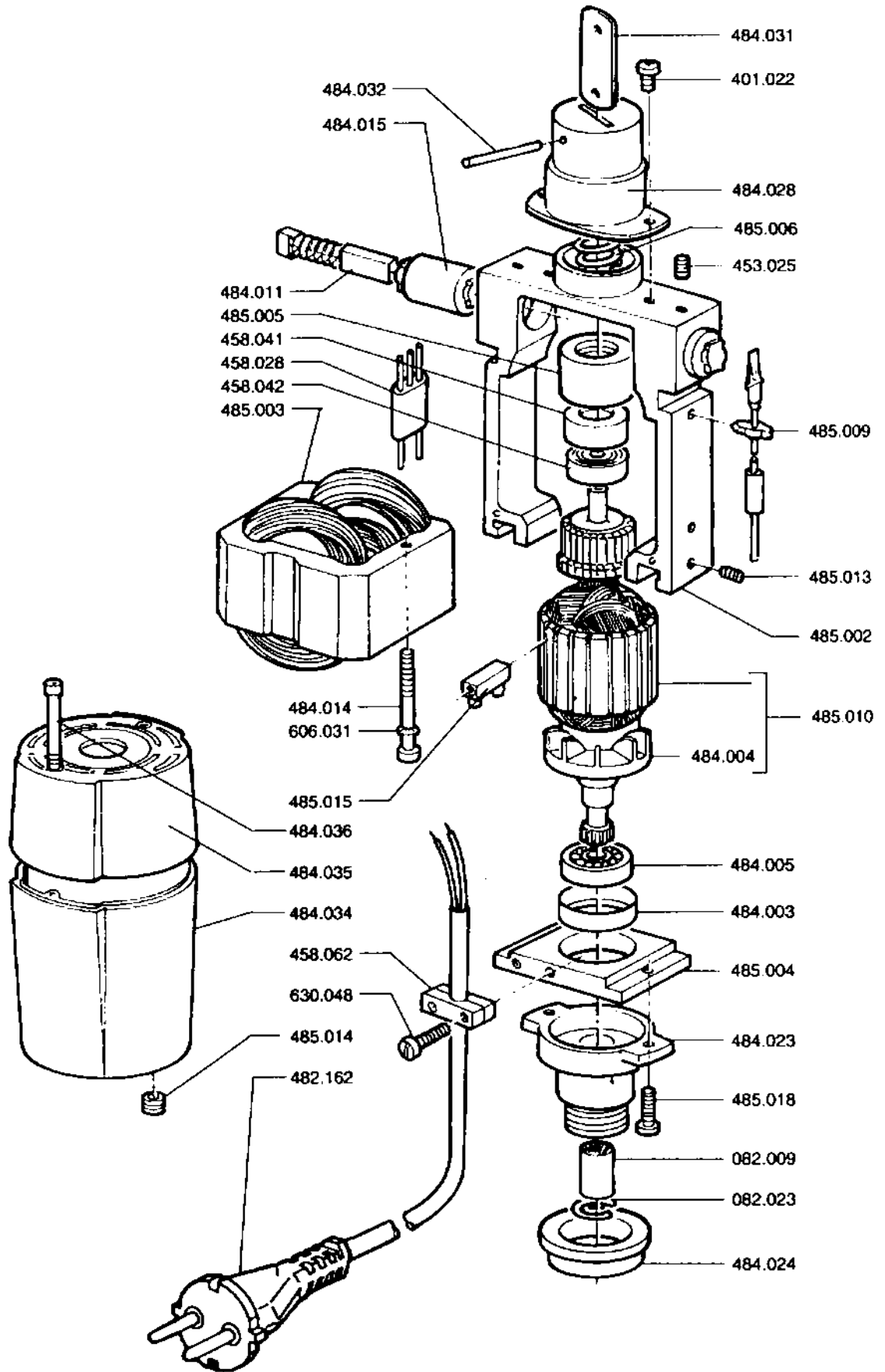


- 082.114
- 082.208
- 063.036
- 082.215
- 082.216
- 063.021
- 072.008

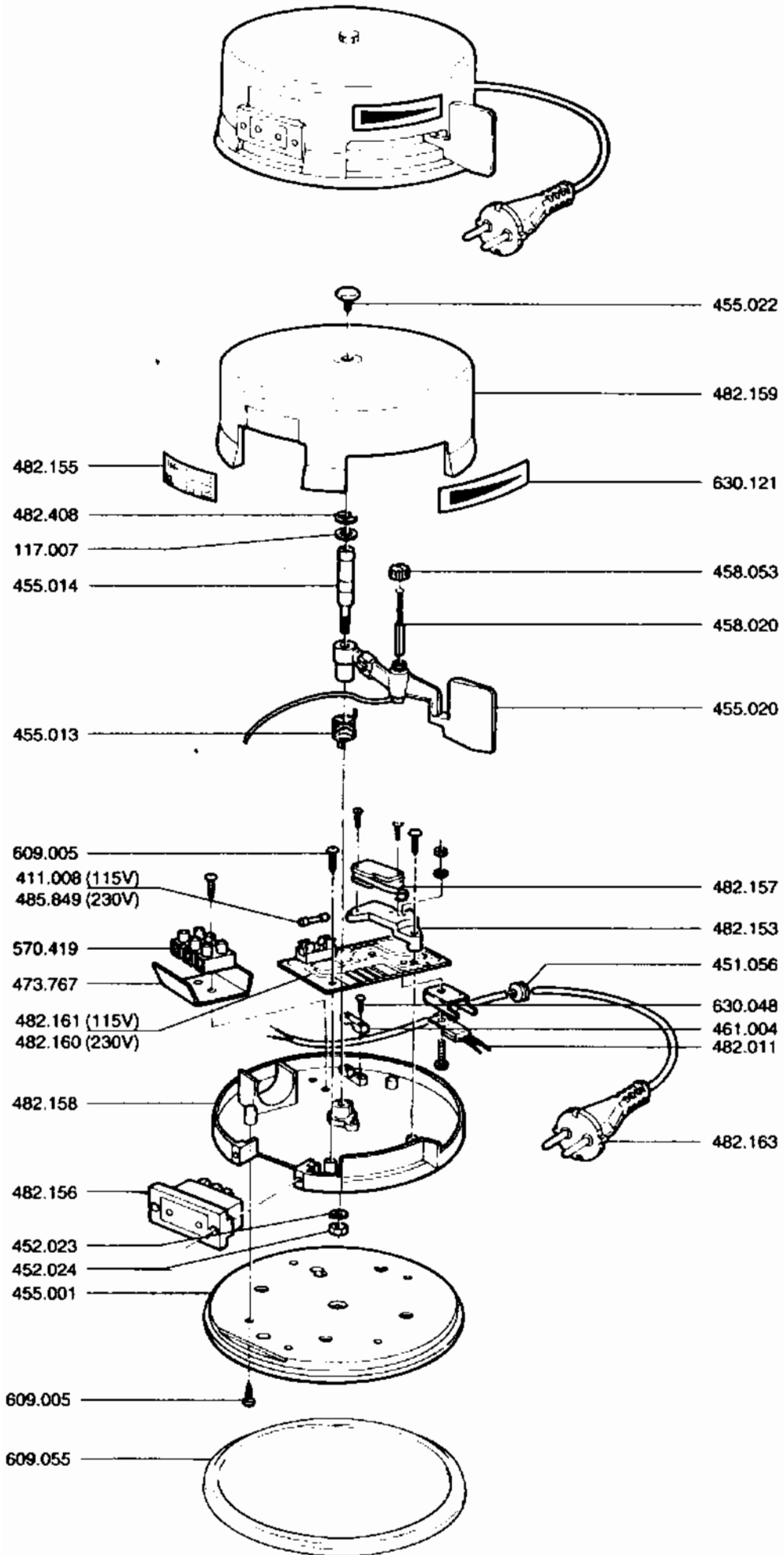
082.400



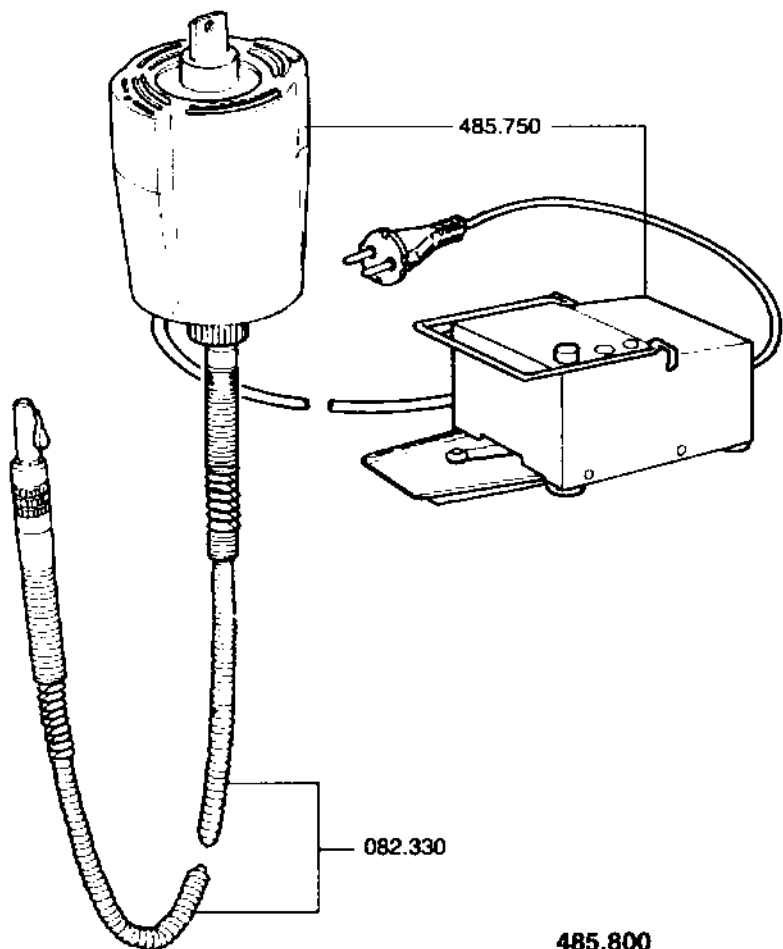
486.200



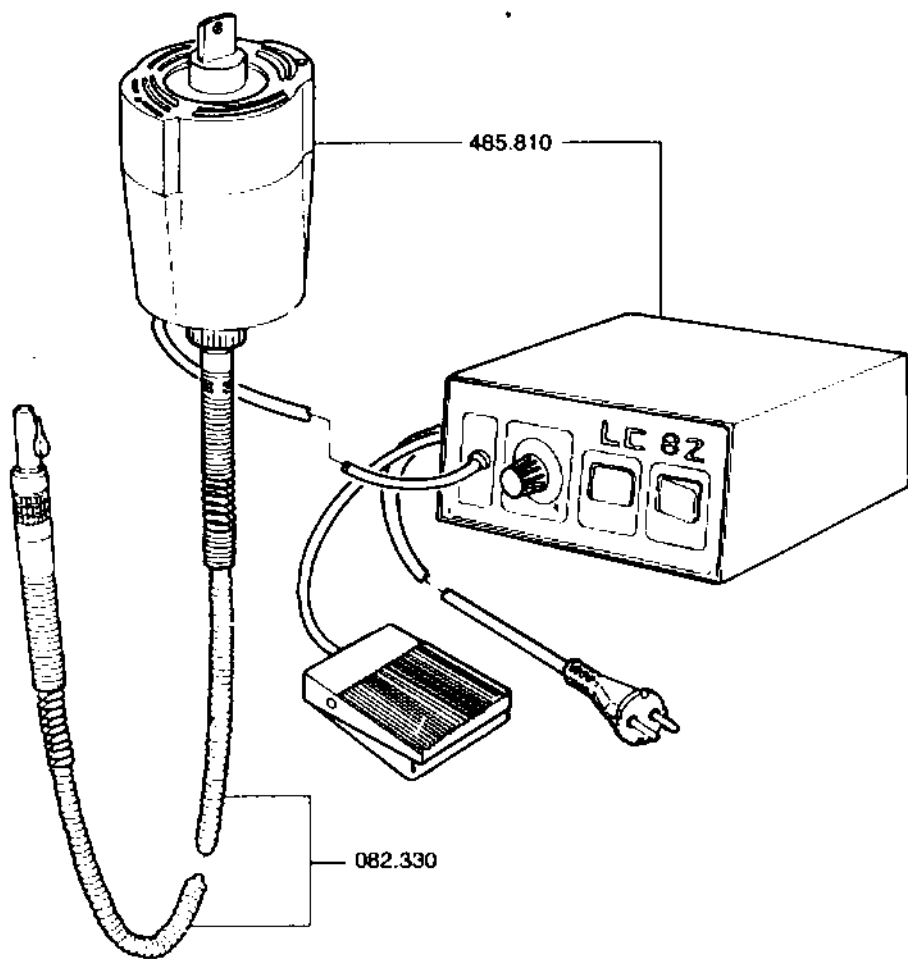
482.150



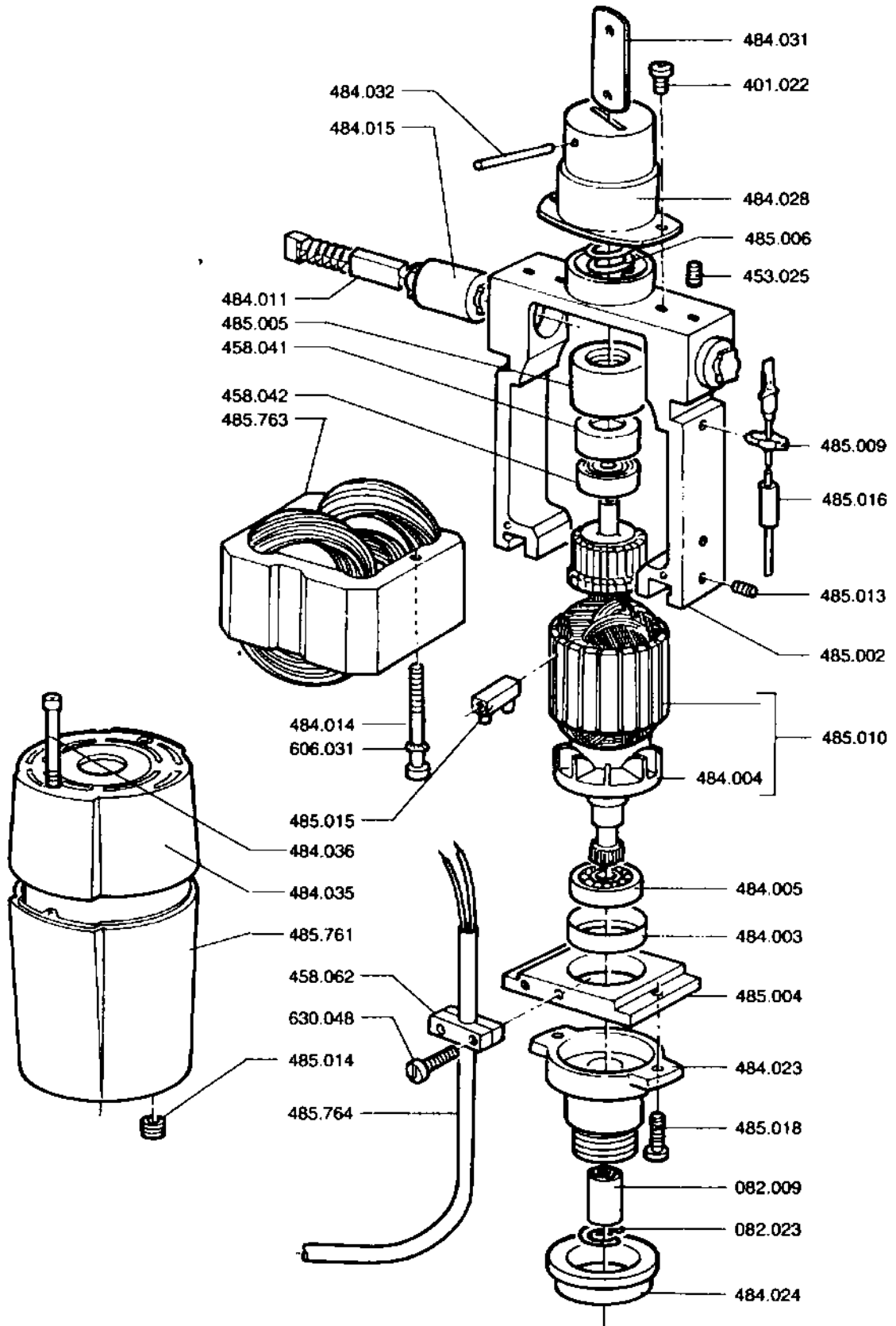
485.250



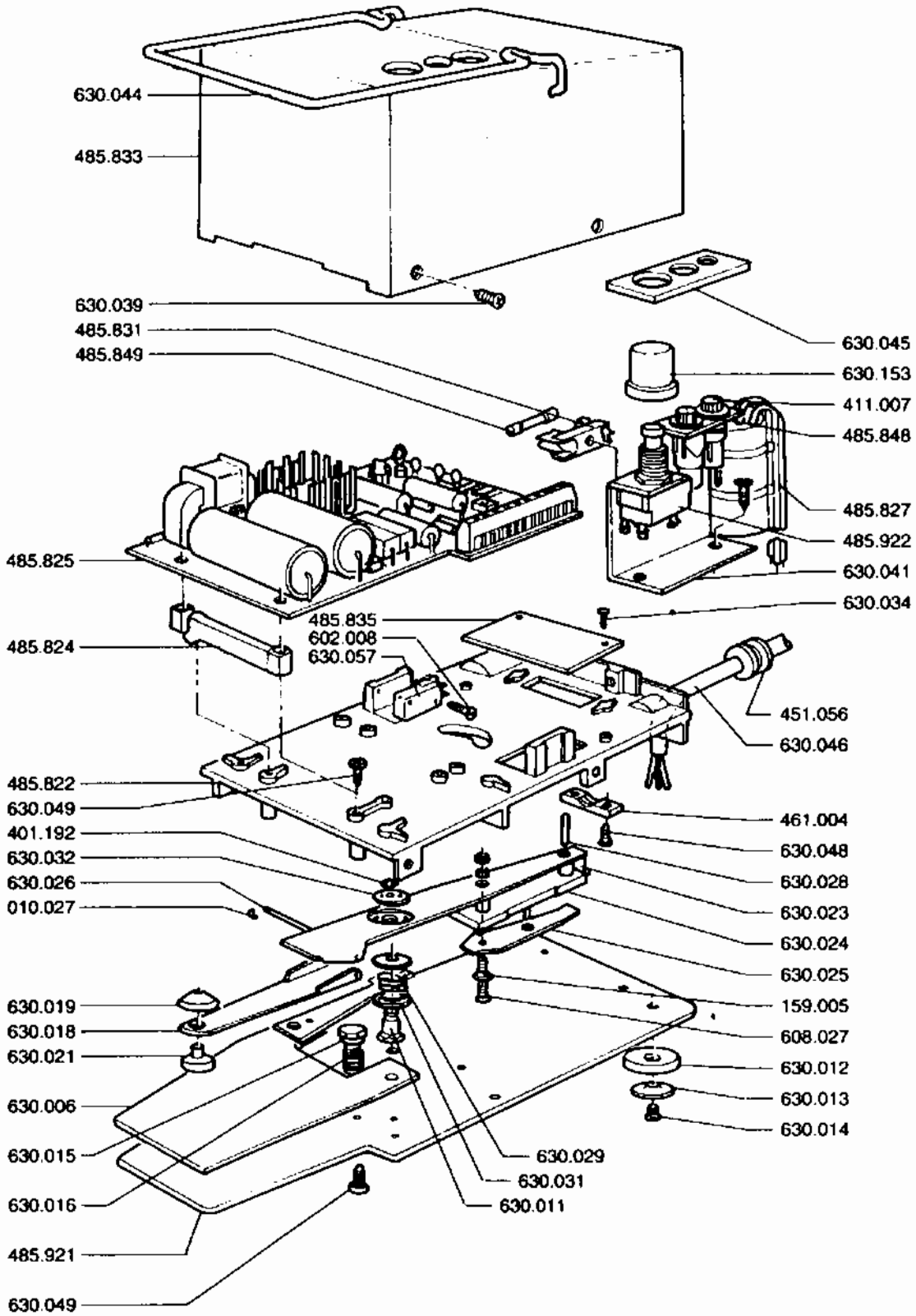
485.800



485.760

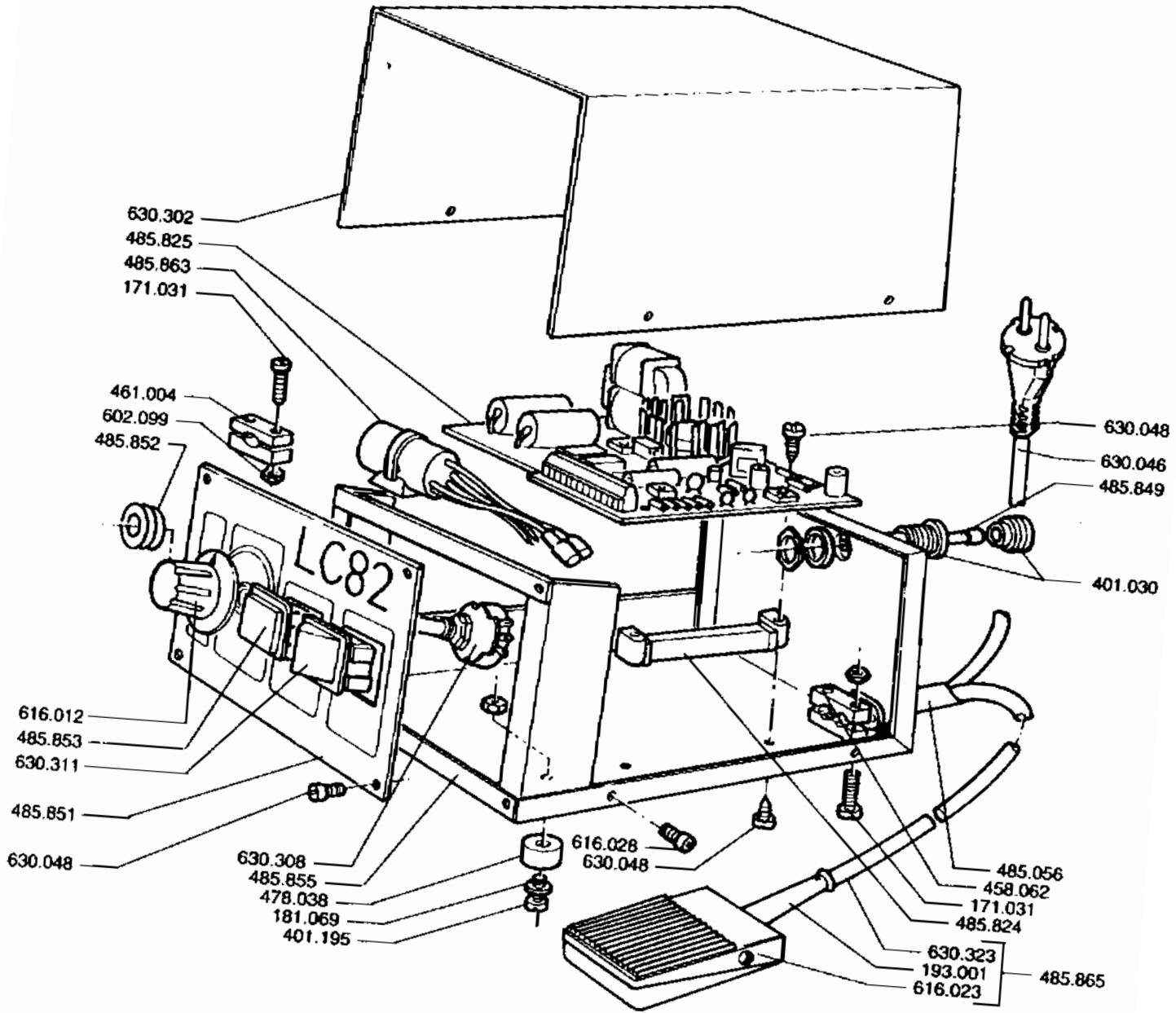


485.820

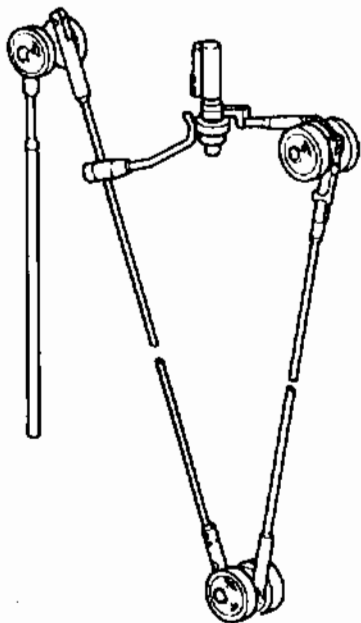




485.850



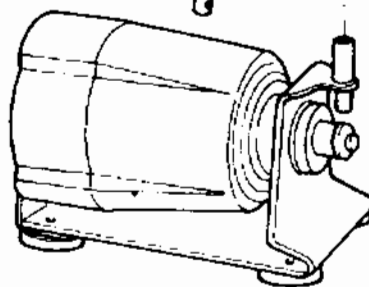
079.200



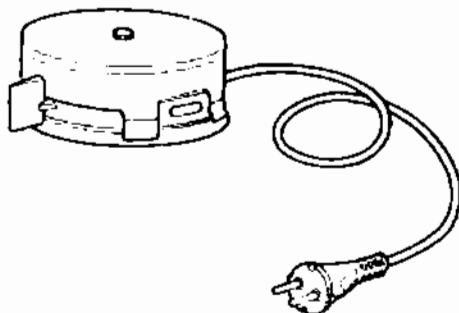
466.200  
466.400



486.150



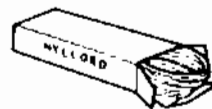
482.150



062.312 cm 280

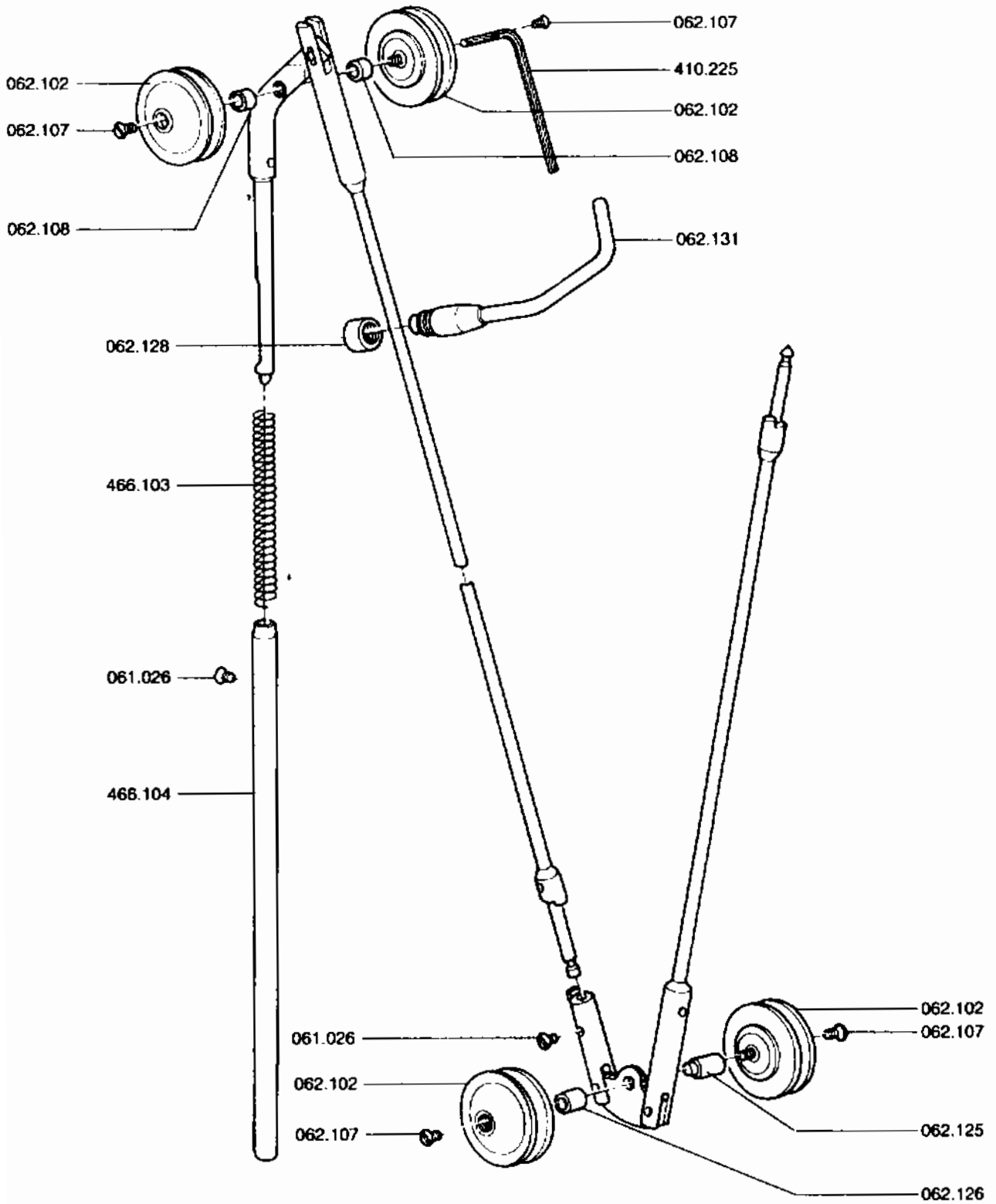


462.016 cm 320



$$486.140 = 486.150 + 482.150 + 079.200 + 466.400$$
$$486.160 = 486.150 + 482.150 + 079.200 + 466.200$$

062.200



065.200

