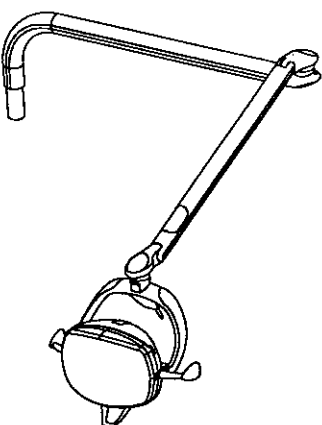
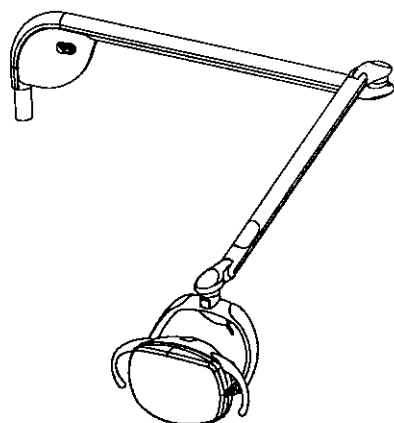


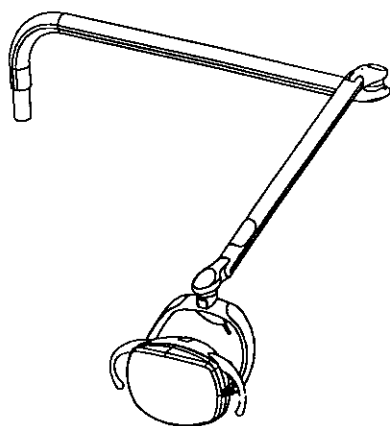
- **LAMPADA DENTALE EDI**  
(con trasformatore)
- **DENTAL LIGHT EDI**  
(with transformer)

P/N		Denominazione	Denomination
306410	000	Lampada EDI braccio 75 cm con maniglie fisse e forcella	Dental light EDI 75 cm arm with fixed handles and sterilisable forked lower handle
	300	Maniglia aperta sterilizzabile	Sterilisable open handle
306411	000	Lampada EDI braccio 75 cm con maniglie fisse e forcella- <b>versione trasparente</b>	Dental light EDI 75 cm arm with fixed handles and sterilisable forked lower handle- <b>transparent version</b>
	300	Maniglia aperta sterilizzabile	Sterilisable open handle
306510	000	Lampada EDI braccio 75 cm con maniglie fisse e forcella - <b>versione con sensore</b>	Dental light EDI 75 cm arm with fixed handles and sterilisable forked lower handle - <b>with photocell</b>
	300	Maniglia aperta sterilizzabile	Sterilisable open handle
306511	000	Lampada EDI braccio 75 cm con maniglie fisse e forcella - <b>versione trasparente e con sensore</b>	Dental light EDI 75 cm arm with fixed handles and sterilisable forked lower handle - <b>transparent version- with photocell</b>
	300	Maniglia aperta sterilizzabile	Sterilisable open handle

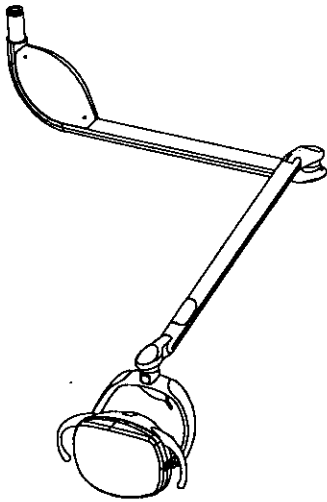
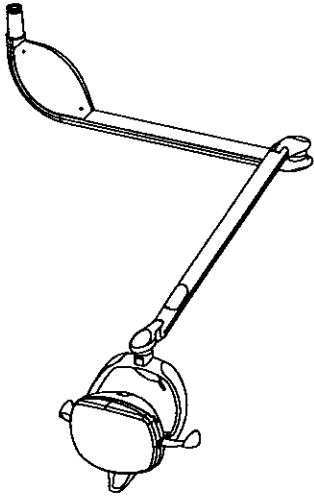


- **LAMPADA DENTALE EDI**  
(senza trasformatore)
- **DENTAL LIGHT EDI**  
(without transformer)

P/N		Denominazione	Denomination
306010	000	Lampada EDI braccio 75 cm con maniglie fisse e forcella	Dental light EDI 75 cm arm with fixed handles and sterilisable forked lower handle
	300	Maniglia aperta sterilizzabile	Sterilisable open handle
306011	000	Lampada EDI braccio 75 cm con maniglie fisse e forcella - <b>versione trasparente</b>	Dental light EDI 75 cm arm with fixed handles and sterilisable forked lower handle- <b>transparent version</b>
	300	Maniglia aperta sterilizzabile	Sterilisable open handle
306110	000	Lampada EDI braccio 75 cm con maniglie fisse e forcella - <b>versione con sensore</b>	Dental light EDI 75 cm arm with fixed handles and sterilisable forked lower handle - <b>with photocell</b>
	300	Maniglia aperta sterilizzabile	Sterilisable open handle
306111	000	Lampada EDI, 75 cm con maniglie fisse e forcella - <b>versione trasparente e con sensore</b>	Dental light EDI 75 cm arm with fixed handles and sterilisable forked lower handle - <b>transparent version- with photocell</b>
	300	Maniglia aperta sterilizzabile	Sterilisable open handle

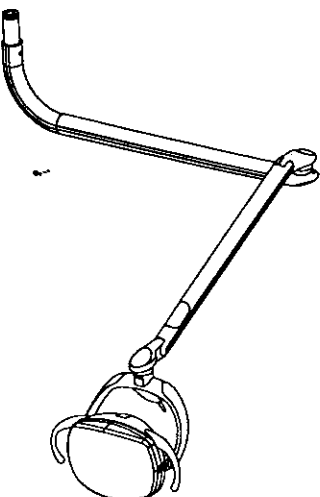
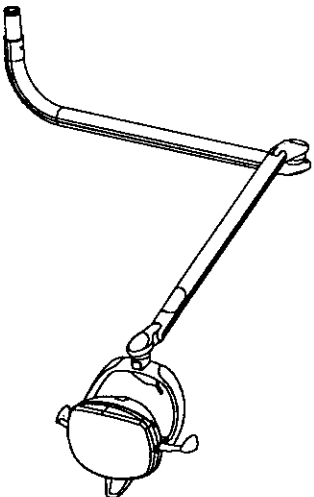


- **LAMPADA DENTALE EDI VERSIONE A SOFFITTO**  
(con trasformatore)
- **DENTAL LIGHT EDI CEILING MOUNT VERSION**  
(with transformer)



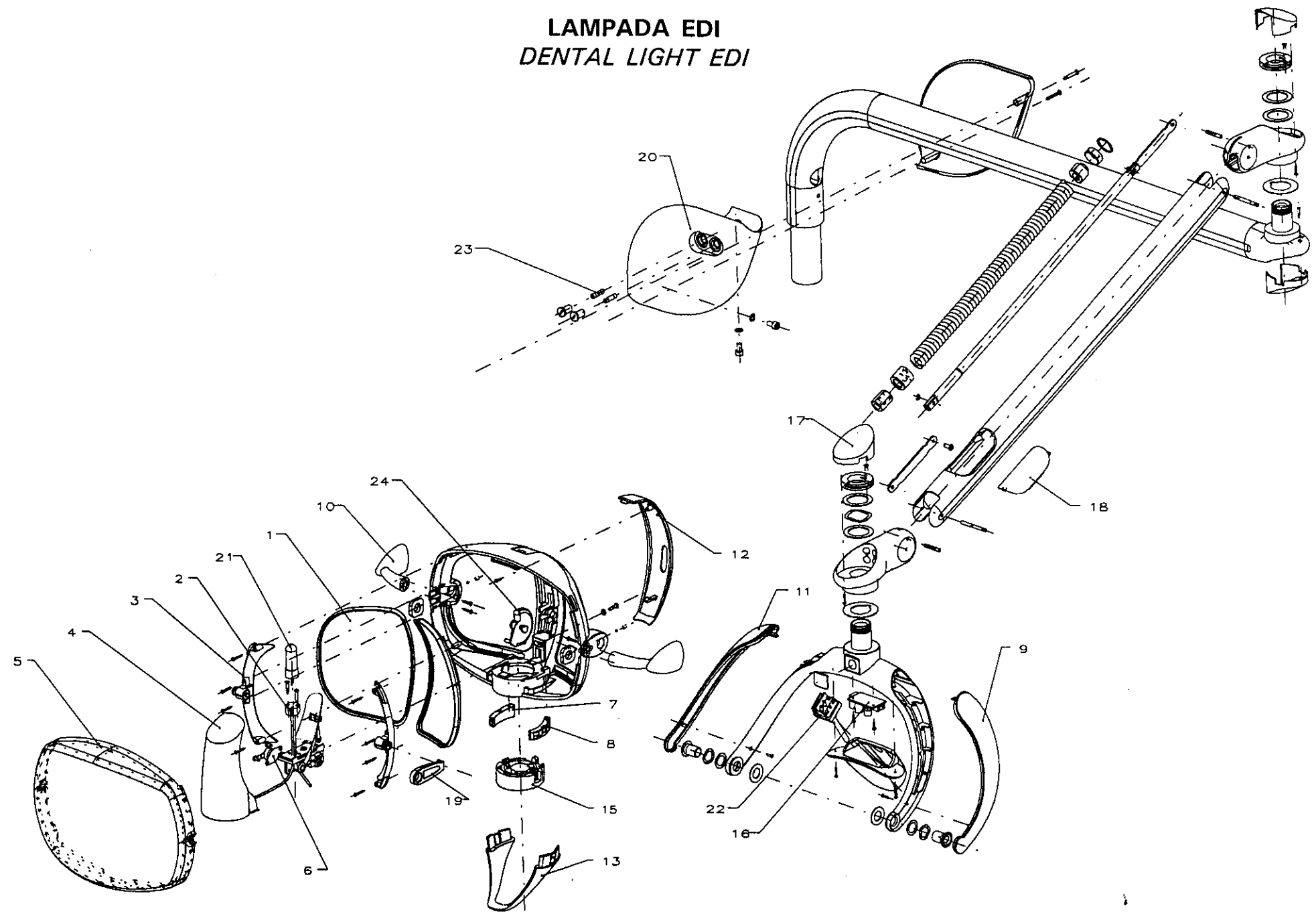
P/N		Denominazione	Denomination
307410	000	Lampada EDI braccio 75 cm con maniglie fisse e forcella	Dental light EDI 75 cm arm with fixed handles and sterilisable forked lower handle
	300	Maniglia aperta sterilizzabile	Sterilisable open handle
307411	000	Lampada EDI braccio 75 cm con maniglie fisse e forcella – <b>versione trasparente</b>	Dental light EDI 75 cm arm with fixed handles and sterilisable forked lower handle - <b>transparent version</b>
	300	Maniglia aperta sterilizzabile	Sterilisable open handle
307510	000	Lampada EDI braccio 75 cm con maniglie fisse e forcella – <b>versione con sensore</b>	Dental light EDI 75 cm arm with fixed handles and sterilisable forked lower handle - <b>with photocell</b>
	300	Maniglia aperta sterilizzabile	Sterilisable open handle
307511	000	Lampada EDI braccio 75 cm con maniglie fisse e forcella – <b>versione trasparente e con sensore</b>	Dental light EDI 75 cm arm with fixed handles and sterilisable forked lower handle - <b>transparent version- with photocell</b>
	300	Maniglia aperta sterilizzabile	Sterilisable open handle

- **LAMPADA DENTALE EDI VERSIONE A SOFFITTO**  
(senza trasformatore)
- **DENTAL LIGHT EDI CEILING MOUNT VERSION**  
(without transformer)

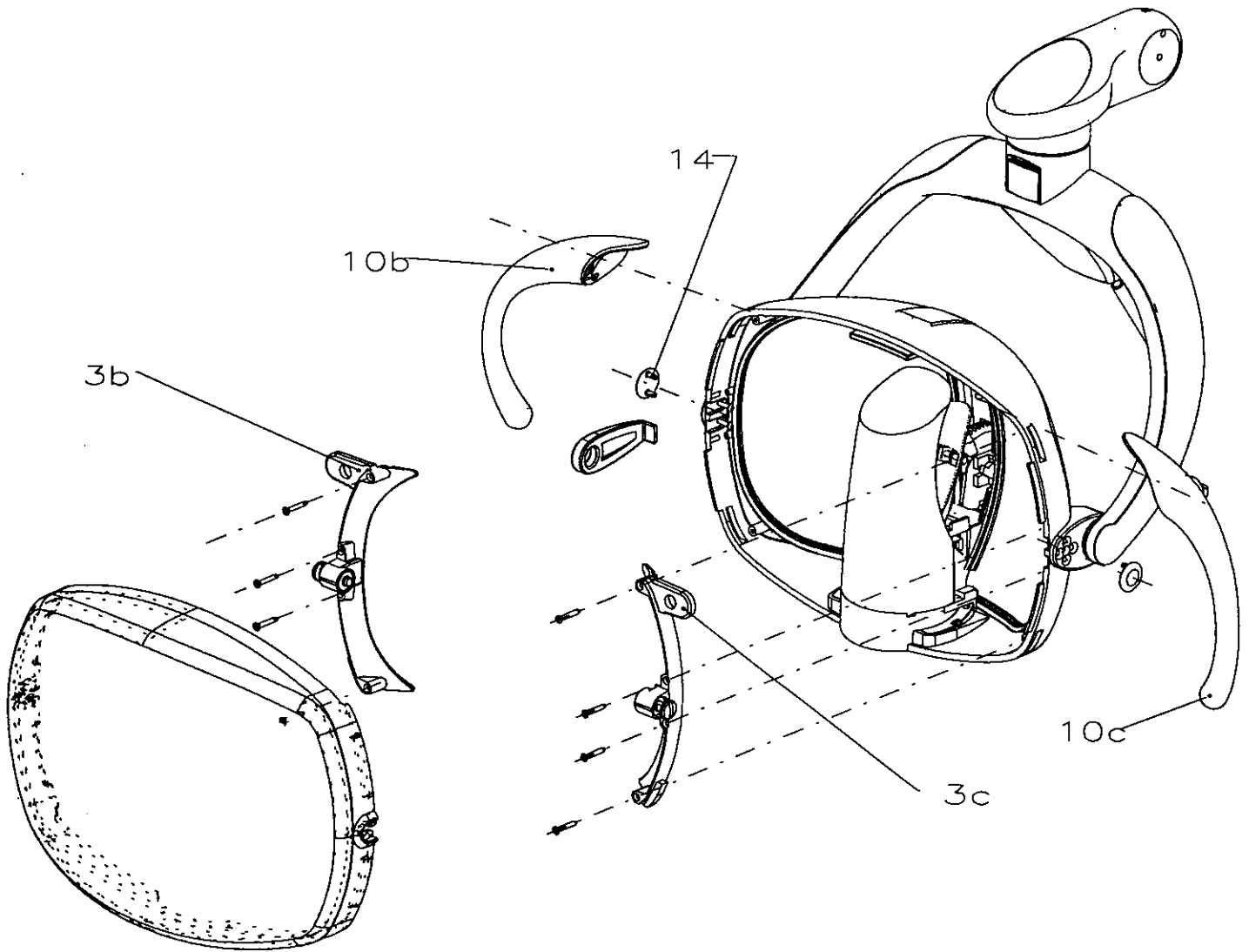


P/N		Denominazione	Denomination
307010	000	Lampada EDI braccio 75 cm con maniglie fisse e forcella	Dental light EDI 75 cm arm with fixed handles and sterilisable forked lower handle
	300	Maniglia aperta sterilizzabile	Sterilisable open handle
307011	000	Lampada EDI braccio 75 cm con maniglie fisse e forcella - <b>versione trasparente</b>	Dental light EDI 75 cm arm with fixed handles and sterilisable forked lower handle- <b>transparent version</b>
	300	Maniglia aperta sterilizzabile	Sterilisable open handle
307110	000	Lampada EDI braccio 75 cm con maniglie fisse e forcella – <b>versione con sensore</b>	Dental light EDI 75 cm arm with fixed handles and sterilisable forked lower handle - <b>with photocell</b>
	300	Maniglia aperta sterilizzabile	Sterilisable open handle
307111	000	Lampada EDI braccio 75 cm con maniglie fisse e forcella – <b>versione trasparente e con sensore</b>	Dental light EDI 75 cm arm with fixed handles and sterilisable forked lower handle - <b>transparent version- with photocell</b>
	300	Maniglia aperta sterilizzabile	Sterilisable open handle

# LAMPADA EDI DENTAL LIGHT EDI



TESTATA EDI  
EDI HEAD



**PARTI DI RICAMBIO LAMPADA DENTALE EDI**  
**SPARE PARTS FOR EDI DENTAL LIGHT**

<b>Pos</b>	<b>P/N</b>	<b>Denominazione</b>	<b>Denomination</b>
1	306001	Vetro parabolico	<i>Reflector</i>
2	306019	Portalampadina ceramico	<i>Ceramic socket</i>
3	306013	Gruppo supporto vetro	<i>Glass holder</i>
3a	-----	-----	-----
3b	306035	Gruppo supporto vetro maniglia laterale aperta - sinistra	<i>Glass holder - side handle open - left</i>
3c	306038	Gruppo supporto vetro maniglia laterale aperta - destra	<i>Glass holder - side handle open - right</i>
4	306027	Schermo lampadina	<i>Bulb shield</i>
5	306029	Schermo frontale trasparente	<i>Transparent front screen</i>
6	306032	Termoprotettore lampada	<i>Lamp thermal contact breaker</i>
7	306033	Tappo sinistro feritoie ventilatore	<i>Left plug for fan slots</i>
8	306034	Tappo destro feritoie ventilatore	<i>Right plug for fan slots</i>
9	306041	Inserto archetto destro	<i>Junction joke right cover</i>
10	306046	Maniglia fissa	<i>Fixed handle</i>
10a	-----	-----	-----
10b	306070	Gruppo maniglia laterale aperta - sinistra	<i>Side handle open - left</i>
10c	306072	Gruppo maniglia laterale aperta - destra	<i>Side handle open - right</i>
11	306054	Inserto archetto sinistro	<i>Junction joke left cover</i>
12	306056	Copertura posteriore	<i>Rear cover</i>
13	306076	Maniglia inferiore a forcella	<i>Forked lower handle</i>
14	306074	Tappo laterale	<i>Side plug</i>
15	306079	Gruppo ventilatore	<i>Fan</i>
	306085	Gruppo ventilatore per sensore	<i>Fan for lamp with photocell</i>
16	306080	Comando ventilatore	<i>Fan circuit</i>
	306050	Comando ventilatore con sensore	<i>Fan circuit for lamp with photocell</i>
17	306097	Tappo copertura snodo	<i>Joint cover plug</i>
18	306098	Copertura dado tirante	<i>Tension rod nut cover</i>
19	306127	Attrezzo apertura / chiusura schermo	<i>Front screen opening / closing tool</i>
20	306140	Gruppo trasformatore 230 V	<i>Transformer 230 V</i>
	306145	Gruppo trasformatore 120 V	<i>Transformer 120 V</i>
	306340	Gruppo trasformatore 230 V per lampada con sensore	<i>Transformer 230 V for lamp with photocell</i>
21	401122	Lampadina 17V 95 W	<i>Bulb 17V 95 W</i>
22	409005	Gruppo interruttore bipolare	<i>Bipolar switch</i>
23	485849	Fusibile T 3,15 A (versione 120 V)	<i>Fuse T 3,15 A (version 120 V)</i>
	680014	Fusibile T 1,6 A (versione 230 V- 240 V)	<i>Fuse T 1,6 A (version 230V-240 V)</i>
24	306053	Regolatore intensità luminosa	

----- Lasciato intenzionalmente in bianco

----- Left deliberately blank

**TABELLA COLORI - RICAMBI LAMPADA EDI**  
*DENTAL LIGHT EDI - SPARE PARTS COLOUR LIST*

<b>Pos</b>	<b>P/N</b>	<b>090 Bianco-White</b> Pantone 427 C	<b>091 Grigio-Grey</b> Pantone 429 C	<b>100 Trasparente-Transparent</b> Pantone 2925 U
3	306013	◆	◆	
3b	306035	◆	◆	
3c	306038	◆	◆	
7	306033	◆		◆
8	306034	◆		◆
9	306041		◆	◆
10	306046	◆	◆	
10b	306070	◆	◆	
10c	306072	◆	◆	
11	306054		◆	◆
12	306056	◆	◆	
13	306076	◆	◆	
14	306074	◆		◆
15	306079	◆		◆
	306085	◆		◆
17	306097		◆	◆
18	306098	◆	◆	
20	306140		◆	◆
	306145		◆	◆
	306150		◆	◆
24	306053	◆		

**KIT DI TRASFORMAZIONE**  
*TRANSFORMATION KIT*

<b>P/N</b>	<b>Denominazione</b>	<b>Denomination</b>
306275	Da maniglie fisse a maniglie sterilizzabili aperte	<i>From fixed to open sterilisable handles</i>