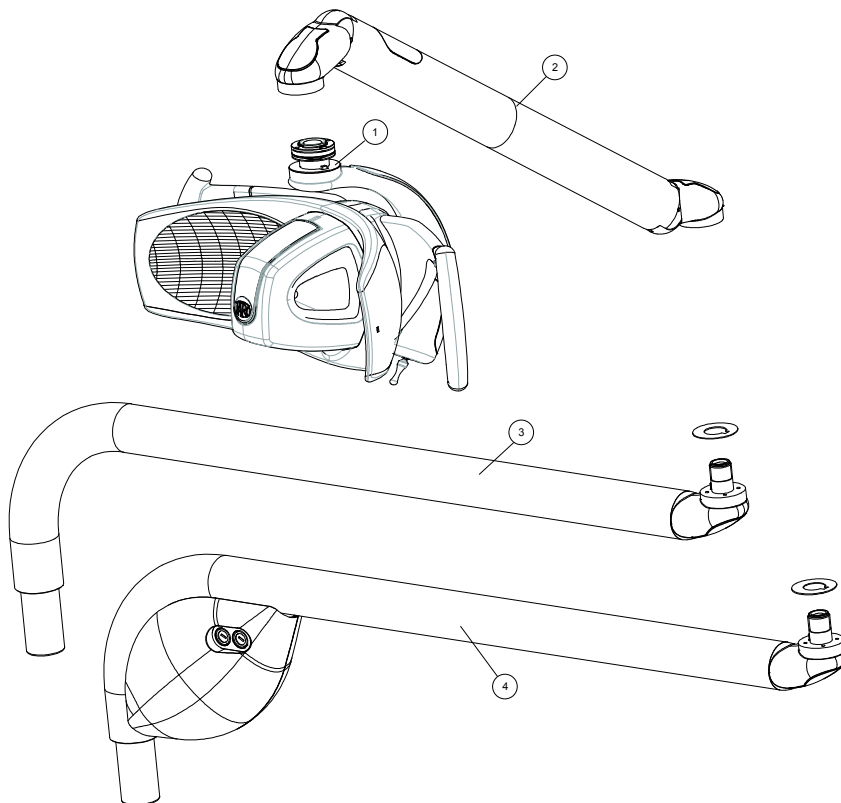


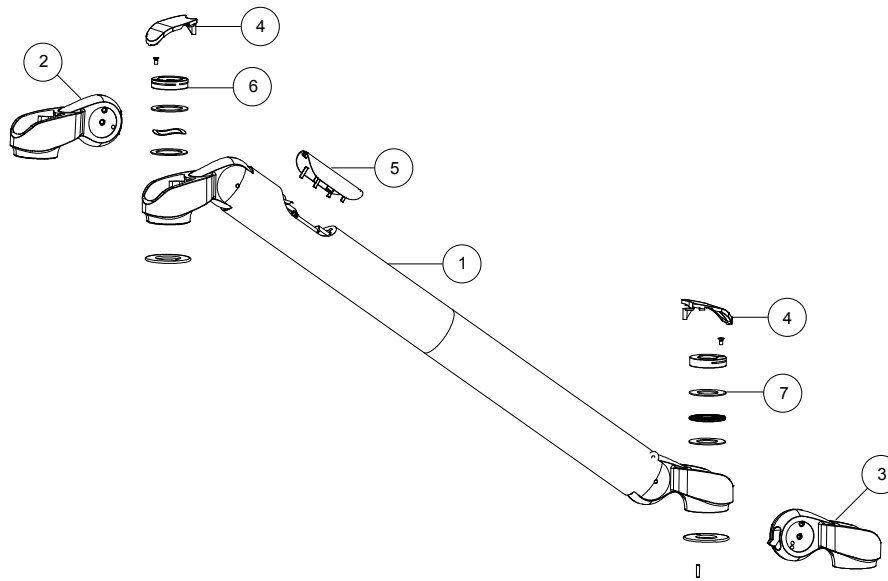
ALYA III / ALYA III 2.0

ALYA III ab SN 13 LD 006458

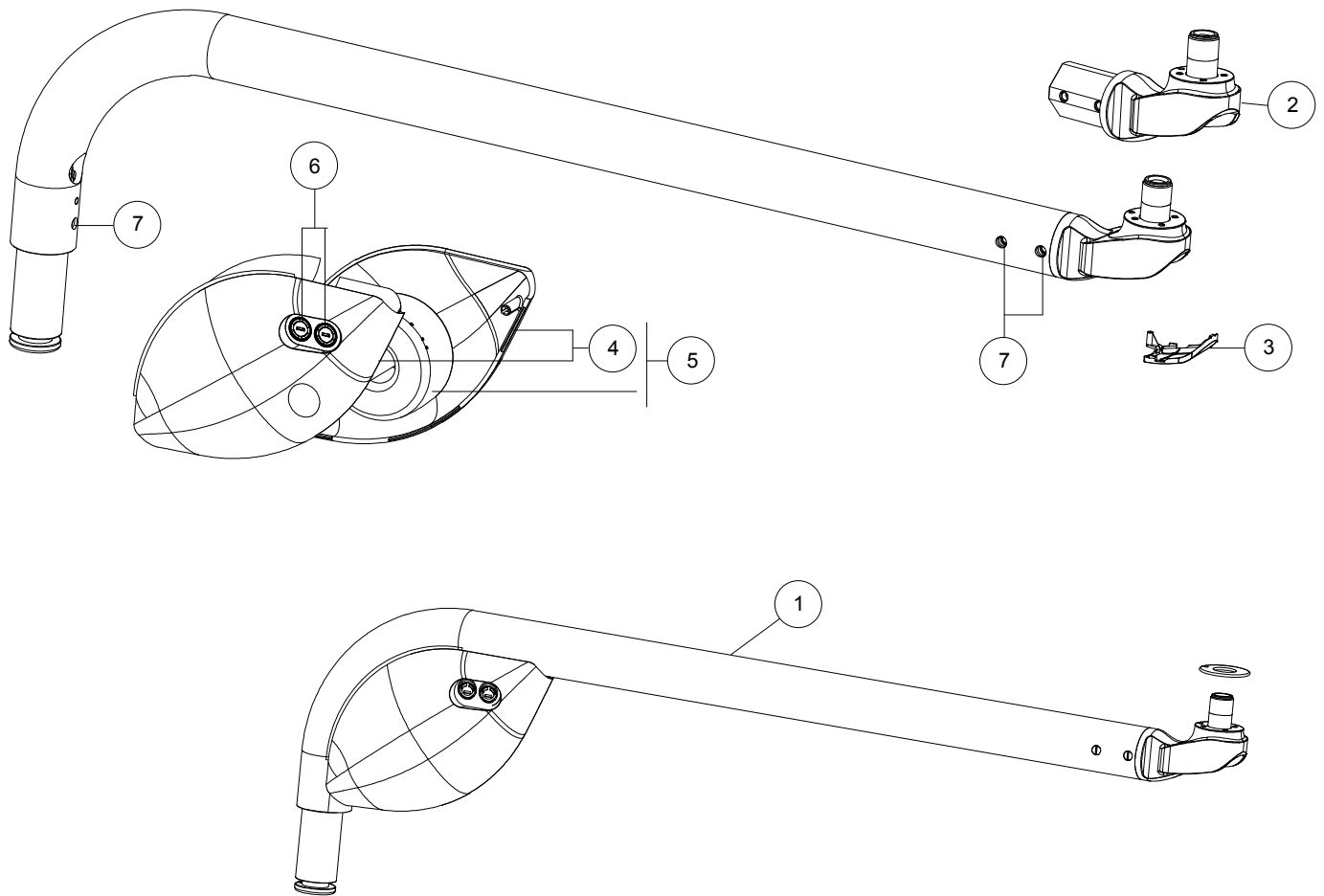
ALYA III 2.0 ab SN 17 LD 010113

	Seite
Lampenkopf	1-2
Lampenarm vorne	3
Lampenarm hinten mit Transformator	4
Lampenarm hinten ohne Transformator	5
Kabel	6

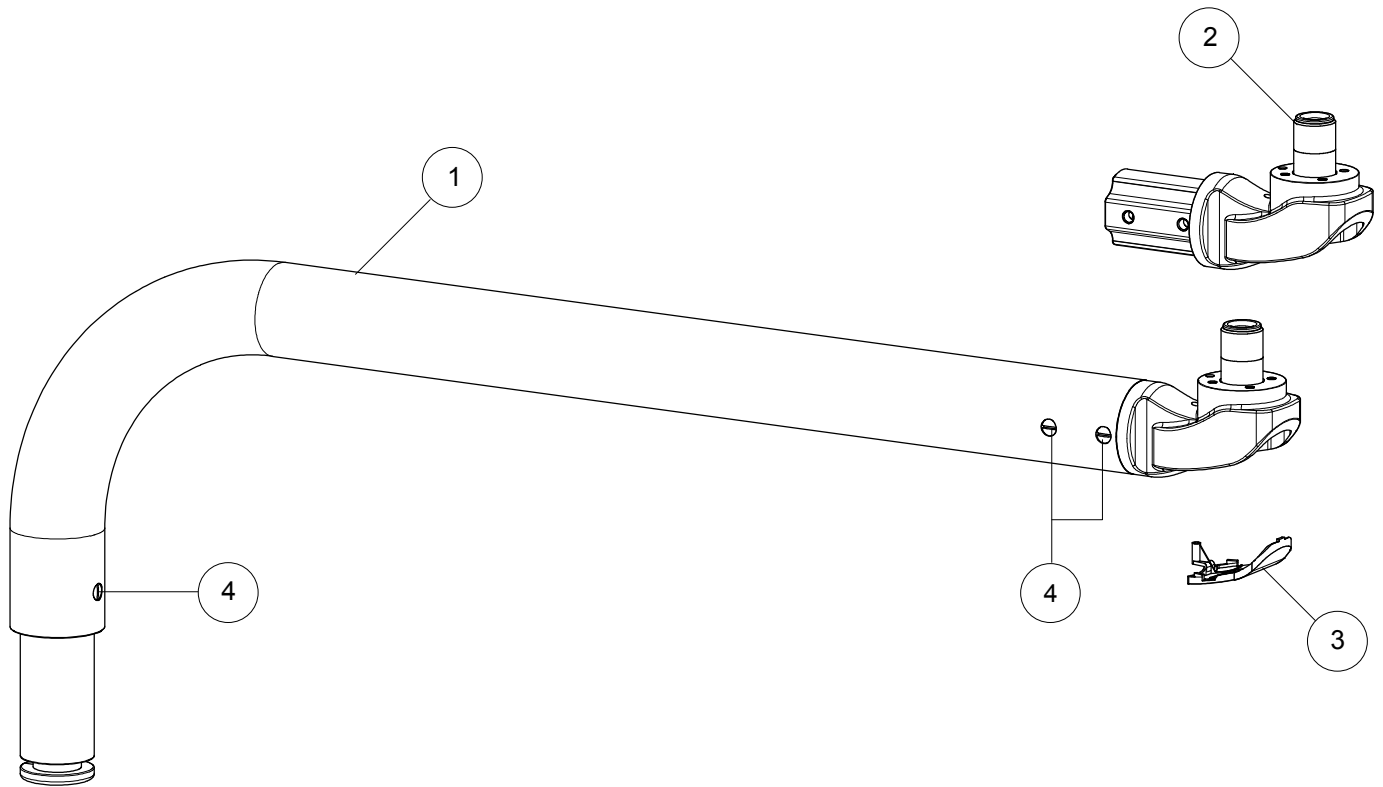




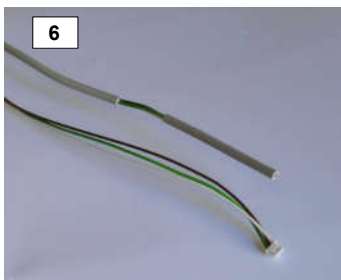
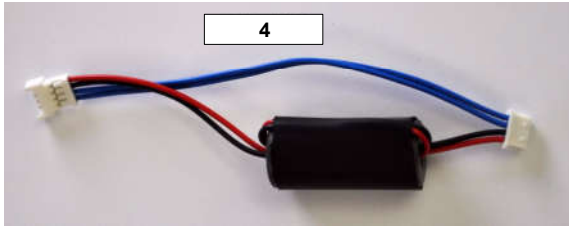
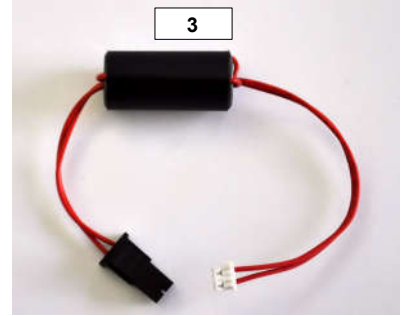
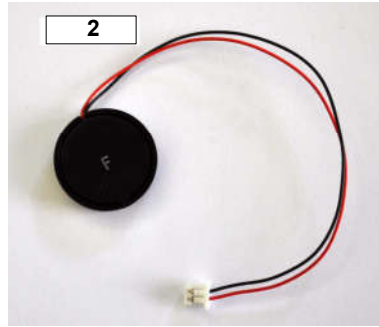
Pos	Artikel	Beschreibung
1	SP510004	Lampenarm vorne Version mit Transformator L=550
1	SP510009	Lampenarm vorne Version mit Transformator L=855
1	SP510003	Lampenarm vorne Version ohne Transformator L=550
1	SP510007	Lampenarm vorne Version ohne Transformator L=855
2	SP310171	Gelenk
3	SP310172	Gelenk
4	SP310194	Kunststoffabdeckung Set
5	SP310050006	Abdeckung Gelenkarm
6	SP310045	Befestigungsset für Lampenkopf
7	SP310044	Befestigungsset für Lampenarm



Pos	Artikel	Beschreibung
1	SP510016	Lampenarm hinten Unitversion L=810 mit Transformator
1	SP510017	Lampenarm hinten Unitversion L=960 mit Transformator
1	SP510031	Lampenarm hinten Deckenversion L=810 mit Transformator
1	SP510032	Lampenarm hinten Deckenversion L=960 mit Transformator
2	SP310198	Traygelenk
3	SP310194	Kunststoffabdeckung Set
4	SP306155	Transformator Abdeckung (rechts & links)
5	SP310405	Transformator 230 V
6	SP310406	Sicherung
7	SP300055	Schraube



Pos	Artikel	Beschreibung
1	SP510064	Lampenarm hinten Unitversion L=600 ohne Transformator
1	SP510013	Lampenarm hinten Unitversion L=810 ohne Transformator
1	SP510014	Lampenarm hinten Unitversion L=960 ohne Transformator
1	SP510028	Lampenarm hinten Deckenversion L=810 ohne Transformator
1	SP510029	Lampenarm hinten Deckenversion L=960 ohne Transformator
2	SP310198	Traygelenk
3	SP310194	Kunststoffabdeckung Set
4	SP300055	Schraube



Pos	Artikel	Beschreibung
1	SP310095	Kabel von der LED Einheit zur Platine
1	SP510292	Kabel von der LED Einheit zur Platine ab SN 17 LD 010113
2	SP310104	Signalgeber
3	SP310138	Kabel von der Platine zum Stromkabel
4	SP310139	Kabel von der Platine zur LED Einheit bis SN 17 LD 010112
4	SP510291	Kabel von der Platine zur LED Einheit ab SN 17 LD 010113
5	SP310413	Stromkabel für Version mit Transformator
5	SP311075	Stromkabel für Deckenversion ohne Transformator
5	SP310075	Stromkabel für Unitversion ohne Transformator
6	SP310146	Steuerungskabel