

ALYA

ZAHNMEDIZINISCHE LED-LEUCHE

NATÜRLICHES LICHT



Während sich der Mensch auf natürliche Weise der Natur und entsprechend die Augen dem natürlichen Licht der Sonne anpassen, kommt es bei künstlichem Licht – besonders im Arbeitsumfeld – zu Ermüdungserscheinungen der Augen. Eine optimale natürliche Farbansicht sowie eine schattenfreie Beleuchtung verringern das

Ermüden der Augen. Unsere langjährige Erfahrung im Umgang mit Behandlungsleuchten im Dentalbereich machen die **ALYA Behandlungsleuchte**, mit LED-Technologie zu einer Meisterleistung von FARO.

Dank dem täglichen engagierten Einsatz vieler Personen, ist die **ALYA LED Behandlungsleuchte** – das Herzstück von FARO – ein Spitzenprodukt italienischer Technologie, das den tatsächlichen ergonomischen Anforderungen des Behandlers und der Patienten entspricht. Beste Technologie und attraktives Design machen **ALYA** zu einer perfekten Kombination aus Funktionalität und Ästhetik.

- OPTICAL SYSTEM PATENT N. 1847762
- PATENTIERTE 3-D BEWEGUNG N. 1847762
- PATENTIERTES DESIGN N. 0001780834-0001

TECHNISCHE DATEN

ALLGEMEINE ANGABEN*	
Versorgungsspannung mit Transformator	230 Vac +/- 10% - 50/60 Hz
Netzspannung mit/ohne Netzteil	90-264 Vac - 47-63Hz / 17-24 Vac - 50-60 Hz 22-35 Vdc
Leistungsaufnahme	max 26 VA
Lux	Von 3.000 bis 50.000 (in 700 mm Abstand)
Lichtfeldgröße	180 x 90 mm (in 700 mm Abstand)
Kühlsystem	Statisches Kühlsystem (benötigt keinen Lüfter)

Medical Device erfüllt die Anforderungen der Richtlinie 93/42/EWG und nachfolgenden Änderungen und Ergänzungen - Medizinische Geräte - Klasse I - Angewandte Normen: EN 60601-1, EN 60601-1-2, EN 60825, EN 62471; 24 Monate Garantie

* (Die hier angegebenen technischen Daten sind Richtwerte, die Toleranzen unterliegen)

FARO S.p.A. wurde 1948 von Osvaldo Favonio gegründet und ist in der Entwicklung und Produktion von Geräten für Hersteller von Dentaleinheiten, für Zahnarztpraxen und Dentallabors tätig. Die über 5.000 qm des Werks von Ornago (MB) dienen sowohl der Produktion als auch der Planung sowie der Forschung und Entwicklung.

Im Laufe der Jahre hat das Unternehmen sich eine weltweit führende Position in dieser Branche erkämpft: eine Position, die es einer engagierten technologischen und designorientierten Forschung sowie der permanenten Berücksichtigung der tatsächlichen Anforderungen der Endverbraucher zu verdanken hat.

Die Gesamtqualität wird durch die interne Verwaltung des gesamten Produktionszyklus und durch einen qualifizierten und effizienten Pre- und After-Sales-Service gewährleistet. Durch seine Erfahrung bringt FARO den Stolz eines vollständig in Italien hergestellten Produkts aufs Beste zum Ausdruck.

Mit den **sechs Produktlinien**, die wir herstellen und vertreiben, bieten wir ein **komplettes Sortiment** für die Ausstattung von Zahnarztpraxen und Dentallabors an.

BELEUCHTUNG
LED UND HALOGEN
Verschiedene Leuchtenmodelle mit LED- und HALOGEN-Technologie

ANWENDUNG
UND ZUBEHÖR
Unentbehrlich für das Positionieren der Leuchten und des entsprechenden Zubehörs an der Dentaleinheit und in der Praxis

STERILISIERUNG
UND VERPACKUNG
Autoklaven (Klasse B), Destillationsanlagen und Siegelgeräte

INSTRUMENTE
FÜR PRAXEN
Turbinen, Spritzen, Hand- und Winkelstücke

KOMPONENTEN
FÜR DIE BEHANDLUNGSEINHEITEN
Zubehör- und Ersatzteile für zahnärztliche Behandlungseinheiten

INSTRUMENTE
FÜR LABORS
Motoren und Handstücke

Unsere Produkte können außerdem individuell auf spezielle Anforderungen zugeschnitten werden. Bei individuellen Wünschen kontaktieren Sie bitte unseren Kundenservice.



SEIT 1948: ERFAHRUNG UND INNOVATION

FARO S.p.A.
via Faro, 15 - 20876 Ornago (MB) - Italy Tel. +39 039.68781 - Fax +39 039.6010540
www.faro.it - export@faro.it

FARO FRANCE
Za Tgv Coriolis - 71210 Montchanin - France Tel. +33 385.779680 - Fax +33 385.779688
www.farofrance.com - farofrance@farofrance.com

FARO DEUTSCHLAND GMBH
Gewerbepark Heideckhof Heideckstr. 179 D-47805 Krefeld - Germany Tel. +49 2151.936921 - Fax +49 2151.936933
www.faro.it - info@farodeutschland.de



ISO 9001:2008 ISO 13485:2003



INFO LINE:

MB200810_REV11_DE



LED
TECH



ALYA
ZAHNMEDIZINISCHE LED-LEUCHE



Medical Device erfüllt die Anforderungen der Richtlinie 93/42/EEC
FARO S.p.A.: Via Faro, 15
20876 Ornago (Italy)



SEIT 1948: ERFAHRUNG UND INNOVATION



K = 5.000 Farbtemperatur konstant bei jeder Lichtstärke
CRI = 95* Die stärkste LED-Zahnbeleuchtung.
(*typischer Wert)

Mit einer Farbtafel von 95 bis 5000 °K an Farbtemperatur ahmt **ALYA** natürliches Licht nach, so dass eine genaue Festlegung der Farbe möglich ist und hervorragende ästhetische Ergebnisse garantiert werden.



ALYA ^{NEU}

ZAHNMEDIZINISCHE LED-LEUCHTE

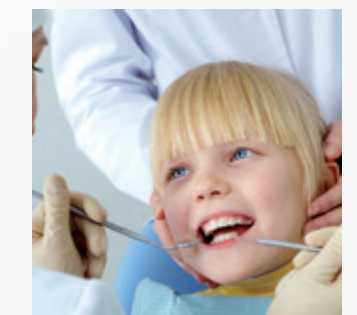
24 MONATE GARANTIE



Handlich, bequem und ergonomisch. In alle Richtungen.
 Dank des patentierten 3-D Systems kann **ALYA** nach Belieben verstellt werden und sorgt für eine präzise Ausrichtung.



Das patentierte Optik-Design mit Lichtreflexion.
 Dank des exklusiven Optik-Designs garantiert **ALYA** ein absolut gleichmäßiges Lichtfeld. Die präzise Ausrichtung des Lichtfelds wirkt der Blendungsgefahr entgegen und schützt somit die Augen der Patienten. Es gibt keine störenden Ventilatorgeräusche



Schattenfreie Ausleuchtung.
ALYA sorgt für ein optimales Licht auf dem Behandlungsfeld / in der Mundhöhle, da die möglicherweise durch Instrumente entstehenden Schatten auf ein Minimum reduziert werden.

Stufenlose Regulierung der Beleuchtungsintensität.
 Bei konstanter Farbintensität lässt sich die Leuchte **ALYA** stufenlos von der maximalen bis zur minimalen Stärke / 3.000 bis 50.000 LUX einstellen.

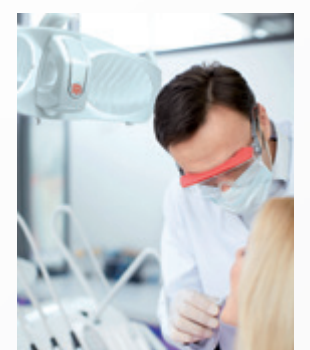


Eine Behandlungsleuchte für alle Zwecke.
 Diverse Zapfen mit unterschiedlichen Durchmessern ermöglichen die Installation der **ALYA** LED an Dentaleinheiten jeglicher Hersteller.



Optimale Anpassung an alle Lichtbedingungen.
Die kontinuierliche Einstellung der Lichtstärke ermöglicht die Auswahl des **optimalen Lichtpegels** entsprechend der unterschiedlichen Lichtbedingungen der Umgebung.

Automatische Speicherung der Lichtintensität.
 Nach dem Abschalten der Dentaleinheit bzw. Behandlungsleuchte speichert **ALYA** automatisch die zuletzt eingestellte Lichtintensität



Steuerung der Lampe durch ergonomischen Joystick oder Bewegungssensor

Abnehmbare und sterilisierbare Griffe

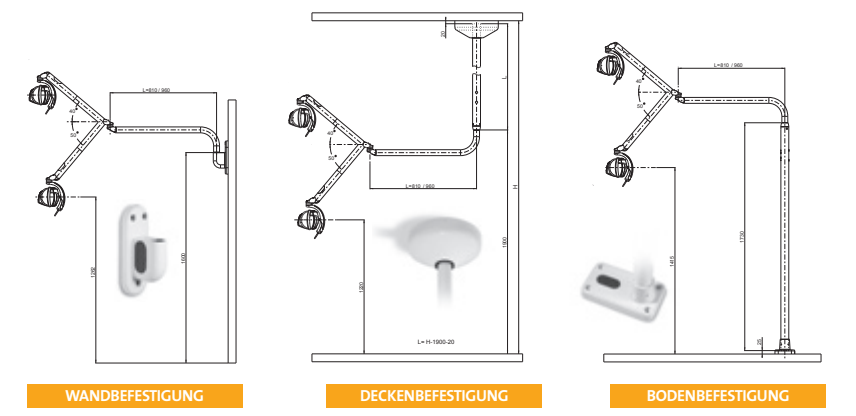
**LED
TECH**



SEIT 1948: ERFAHRUNG UND INNOVATION



Dank des großen Sortiments an Zubehör gibt es **ALYA** als **WAND-, DECKEN und STANDLEUCHTE**.



ALYA SCREEN ^{NEU}

DESIGN UND FUNKTIONALITÄT IN NUR EINEM ZUBEHÖRTEIL.

Ein neues Zubehörteil speziell für die ALYA Behandlungsleuchte. Die Frontabdeckung, **ALYA SCREEN** verbessert u.a. die Kommunikation zwischen Behandler und Patienten. Des Weiteren wird der Verunreinigung der Reflektoren vorgebeugt.

Der Patientenspiegel lässt sich mit einem einfachen Klick wenden. Dies ermöglicht Ihnen eine direkte Interaktion mit dem Patienten, um z.B.

- über Krankheiten zu informieren
- Behandlungen zu erklären
- die Erwartungen des Patienten zu verstehen



Der Wendespiegel lässt sich durch Drehen der vorderen Platte sofort aktivieren

Einfache und schnelle Installation durch den neuartigen "plug & play"-Klick



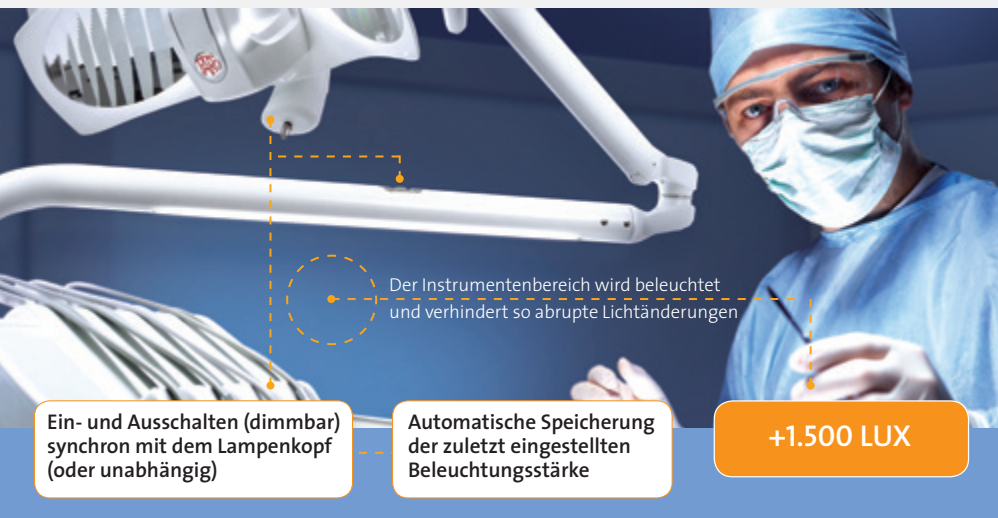
THEIATECH ^{NEW}

INNOVATIVES LED-BELEUCHTUNGSSYSTEM ZUR BESSEREN SICHTBARKEIT IM ARBEITSBEREICH*.

*Eingereichte Patentanmeldung IT 102015 000037 588

In dem Lampenarm integriert, optimiert, **THEIATECH** die Umgebungshelligkeit und reduziert somit die vorzeitige Ermüdung der Augen. Durch optimierte Wechselhelligkeit (Mundhöhle / Umgebungshelligkeit) ermüdet das Auge deutlich später.

THEIATECH wurde von FARO als weitere Alya Option entwickelt: Die Einstellung der Beleuchtungsstärke ist synchron mit der des Lampenkopfes, um eine gleichmäßige Beleuchtung über den gesamten Arbeitsbereich zu gewährleisten.



Ein- und Ausschalten (dimmbar) synchron mit dem Lampenkopf (oder unabhängig)

Automatische Speicherung der zuletzt eingestellten Beleuchtungsstärke

+1.500 LUX