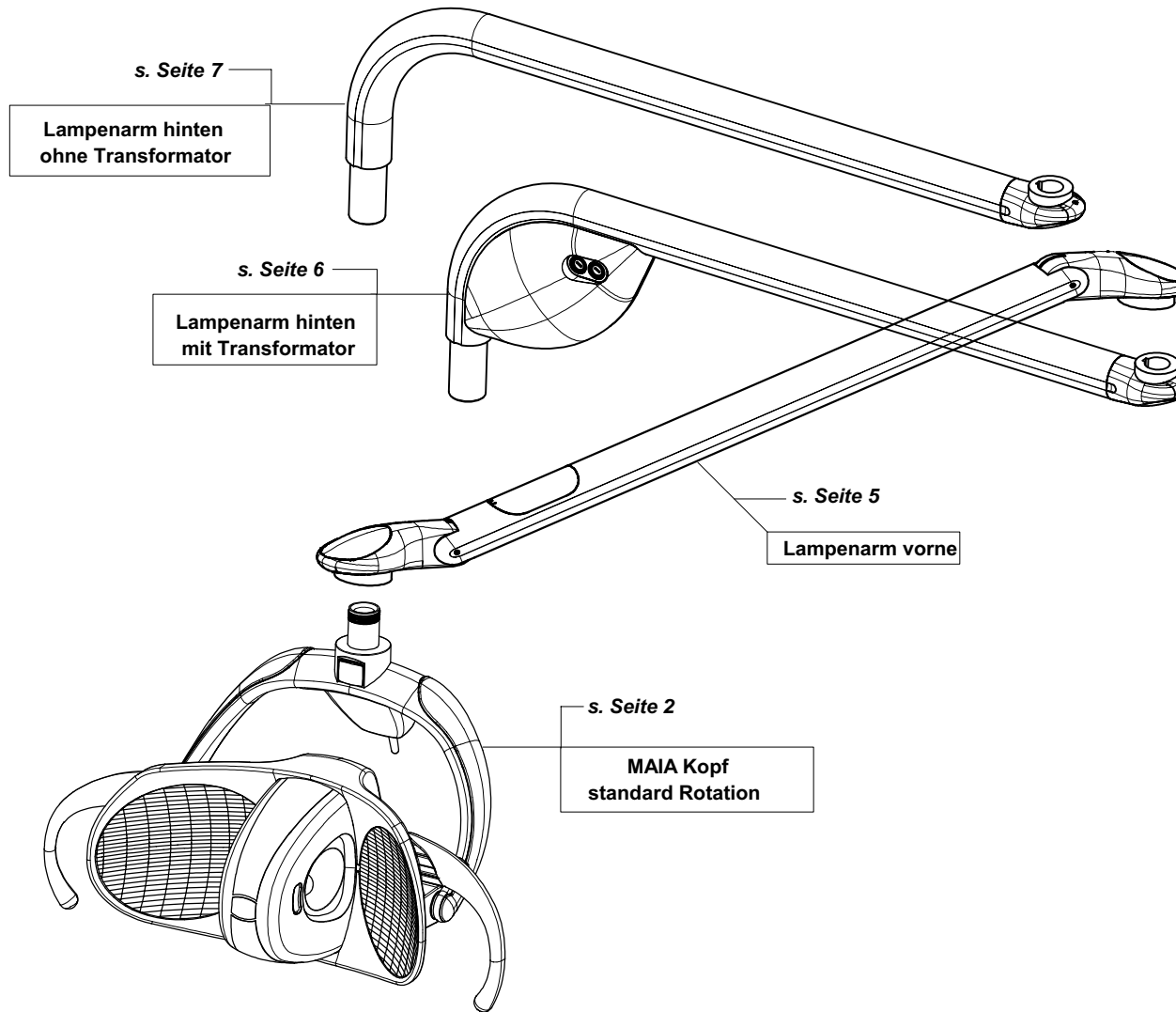
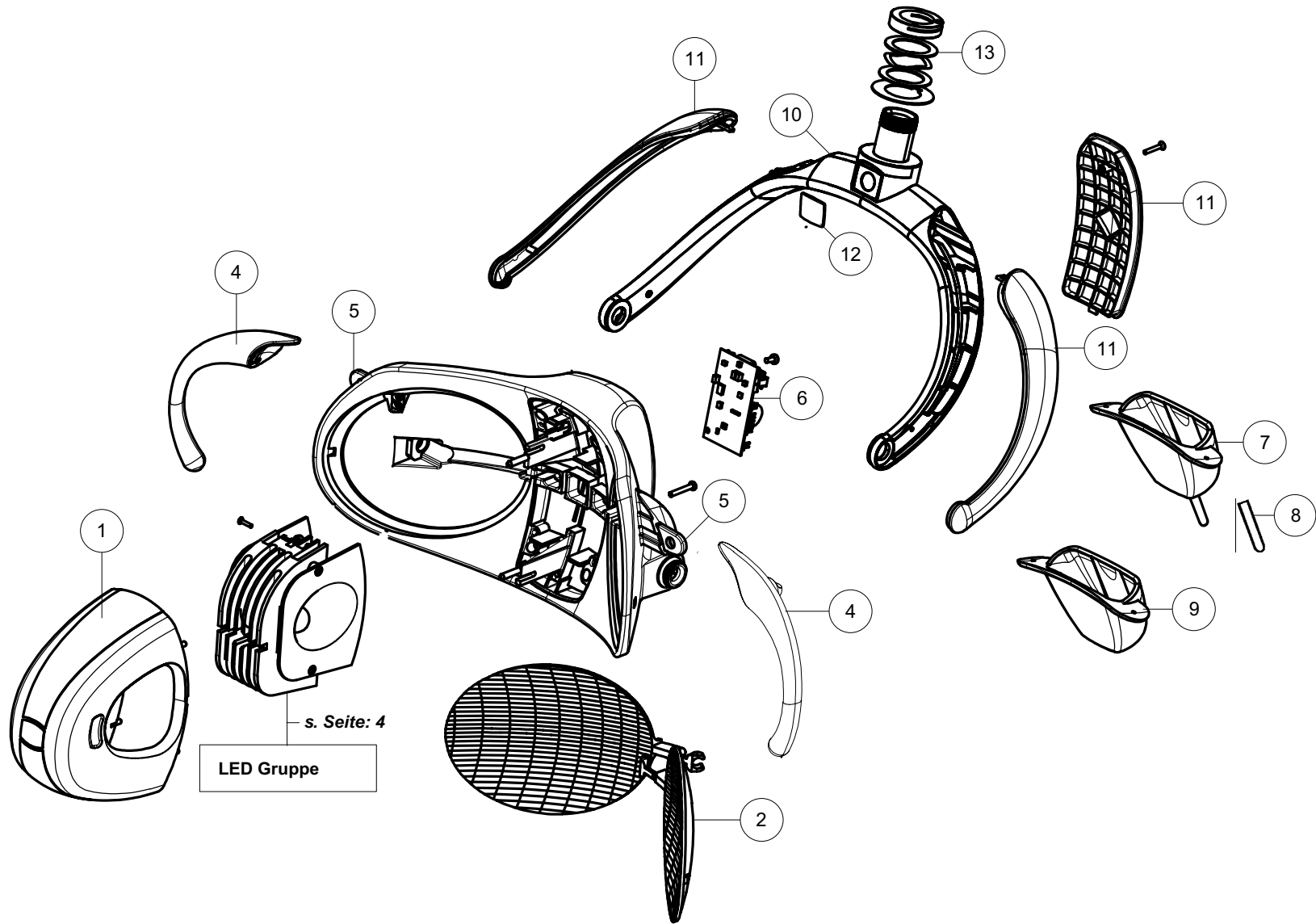


## Index Maia LED OP-Lampe

Tabelle	Seite
Maia Unit Version	1
Maia Lampenkopf	2 - 3
LED Gehäuse	4
Lampenarm vorne	5
Lampenarm hinten mit Transformator Unit Version	6
Lampenarm hinten ohne Transformator Unit Version	7
Maia Kabel	8
Maia Zubehör	9
Maia Decken Version	10
Lampenarm vorne für Decken Version	11
Lampenarm hinten mit Transformator Decken Version	12
Lampenarm hinten ohne Transformator Decken Version	13
Maia 3-Achsen-Rotation Unit Version	14
Maia Lampenkopf 3-Achsen-Rotation	15 - 16
Maia 3-Achsen-Rotation Decken Version	17

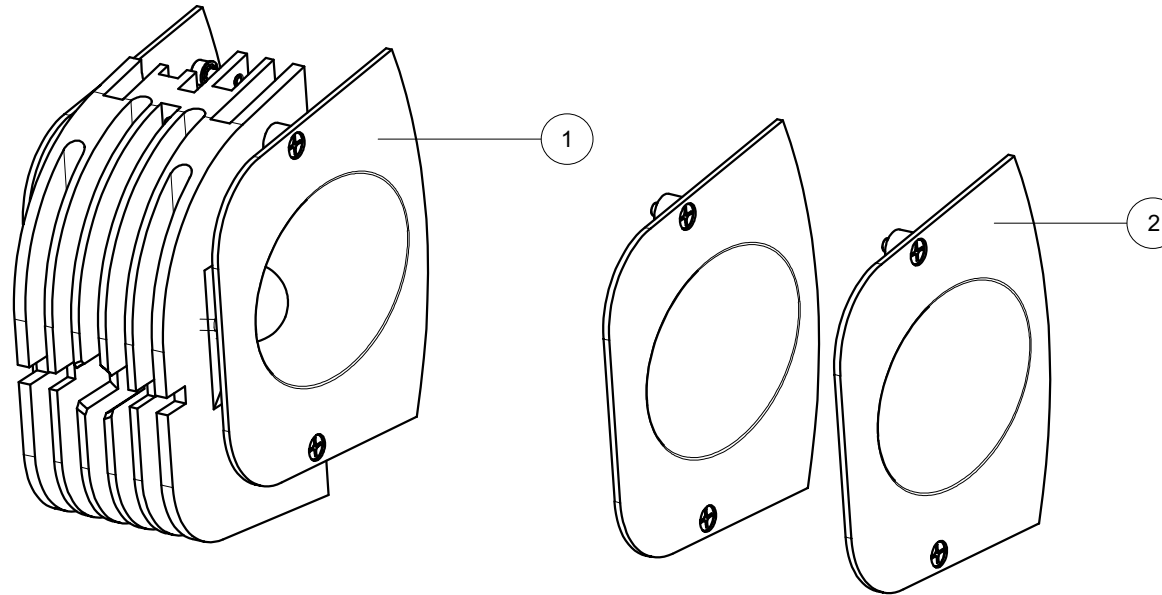


Kabel	Seite: 8
Zubehör	Seite: 9

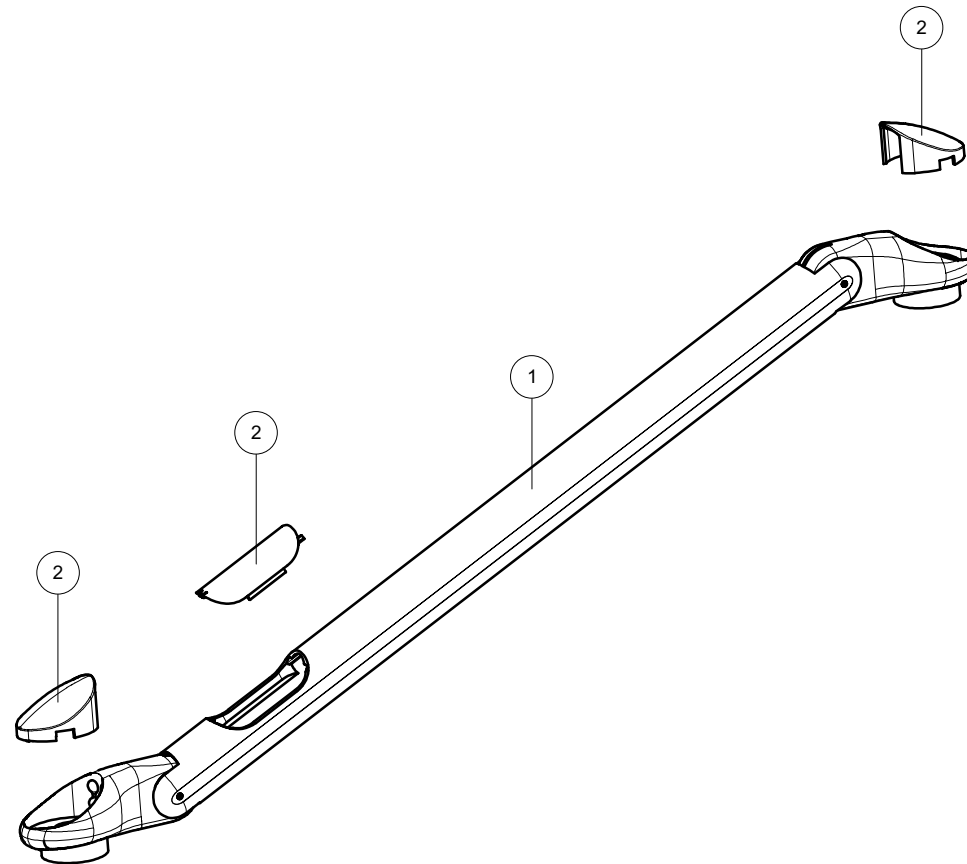




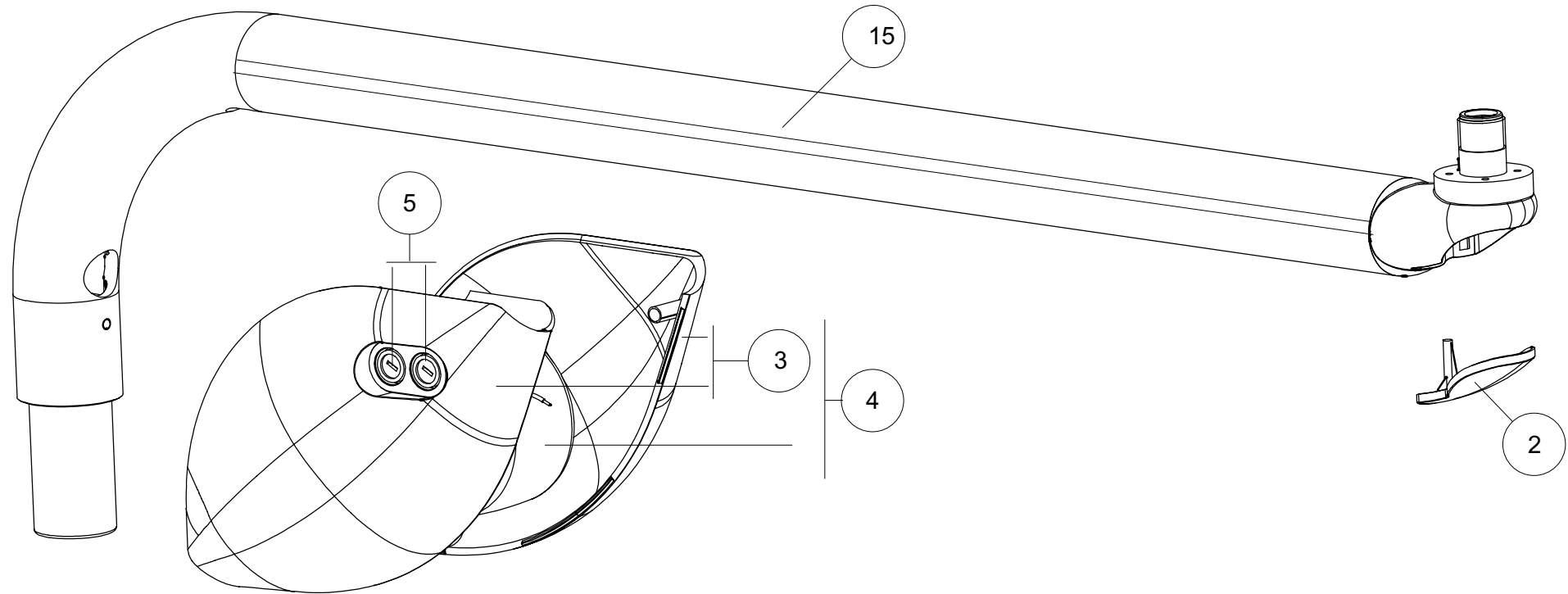
Pos	Artikel	Bezeichnung
1	SP320901	LED Gehäuse
2	SP320902	Maia Reflektor
4	SP320904	Griffset links/rechts
5	SP320905	Innenbügel für Griff (Set)
6	SP320906	Platine
7	SP320907	Schaltergehäuse komplett
8	SP320908	Schalterverlängerung
9	SP320909	Schaltergehäuse
10	SP320910	Lampenbügel
11	SP320911	Abdeckung für Lampenkopf (Set)
11	SP320917	Abdeckung für Lampenkopf - Version Sensor (Set)
12	SP408015	Faro Emblem
13	SP320914	Befestigung für Lampenkopf (Set)



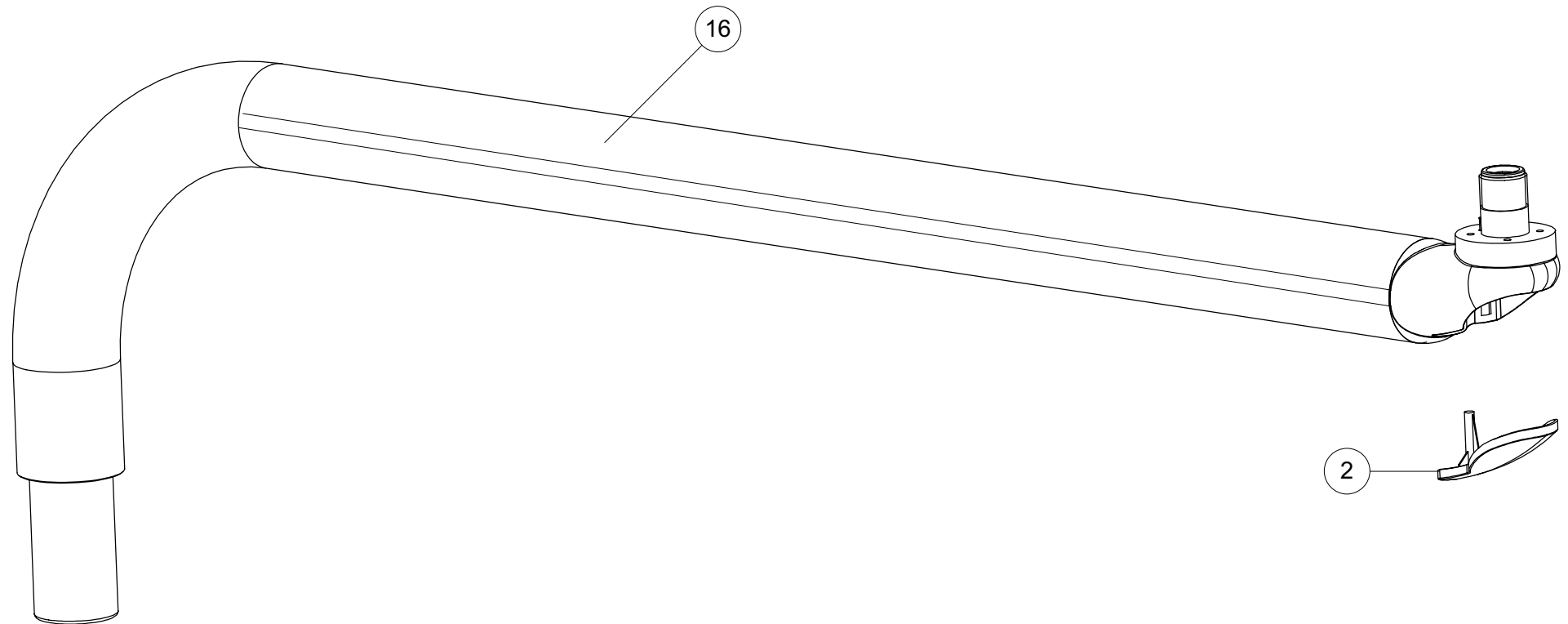
Pos	Artikel	Bezeichnung
1	SP320903	LED Gruppe
2	SP320911	Abdeckung (Set)



Pos	Artikel	Bezeichnung
1	SP320951	Lampenarm vorne L=550 S
1	SP320952	Lampenarm vorne L=850 S
1	SP320961	Lampenarm vorne L=550 TS Unit Version
1	SP320963	Lampenarm vorne L=850 TS Unit Version
2	SP320912	Abdeckung (Set) für Lampenarm



Pos	Artikel	Bezeichnung
1	SP320931	Lampenarm hinten L=750 S Unit Version
1	SP320933	Lampenarm hinten L=900 S Unit Version
2	SP320912	Abdeckung (Set) für Lampenarm
3	SP306155	Transformatorabdeckung ALYA/EDI
4	SP310405	Alya 230V Transformator
5	SP310406	Alya 230V Sicherung (Set)



Pos	Artikel	Bezeichnung
1	SP320941	Lampenarm hinten L=750 TS Unit Version
1	SP320943	Lampenarm hinten L=900 TS Unit Version
2	SP320912	Abdeckung für Lampenarm (Set)

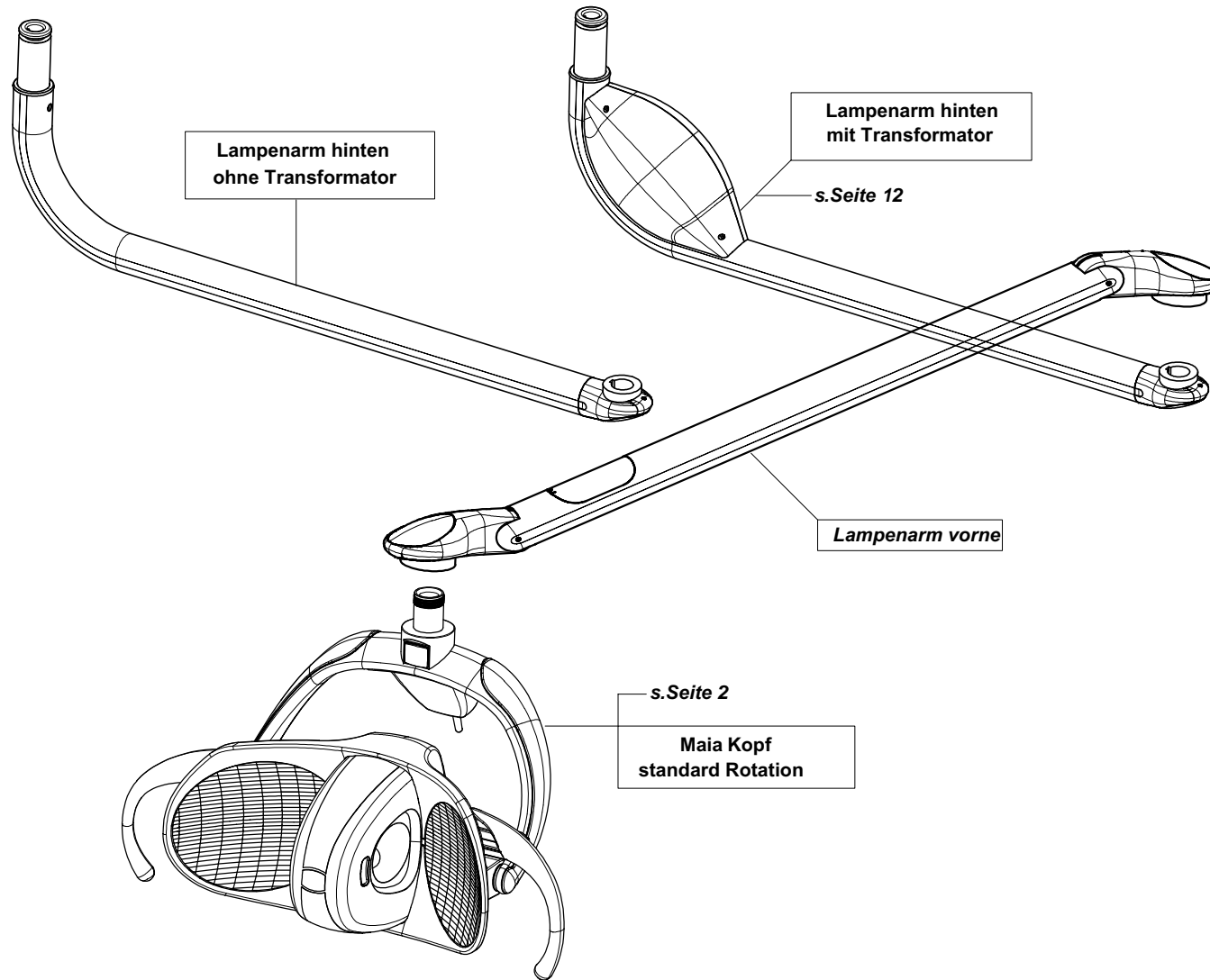




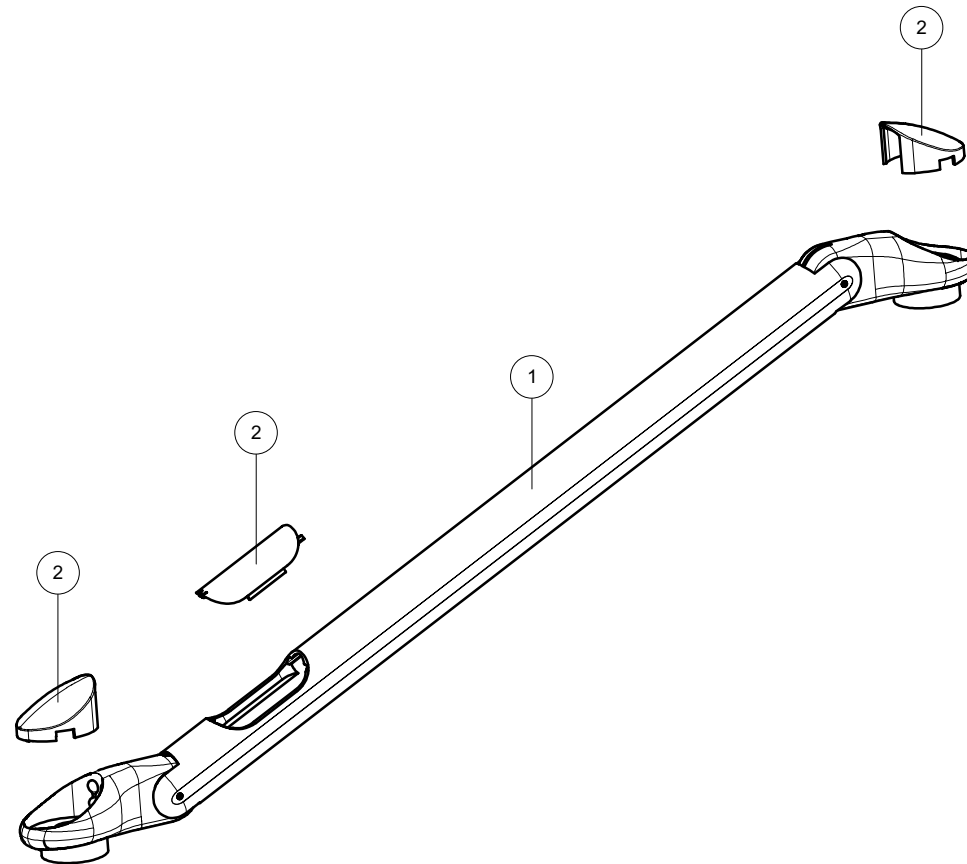
Pos	Artikel	Bezeichnung
	SP320075	Kabel vom pcb zum Steuerungskabel
	SP310095	Kabel von der LED-Einheit zum pcb
	SP310104	Signalgeber
	SP320085	Kabel vom pcb zum Stromkabel
	SP310139	Kabel vom pcb zur LED-Einheit
	SP310146	Steuerungskabel
	SP310075	Stromkabel Version ohne Transformator
	SP310403	Stromkabel Version mit Transformator
	SP310413	Stromkabel Version mit Transformator



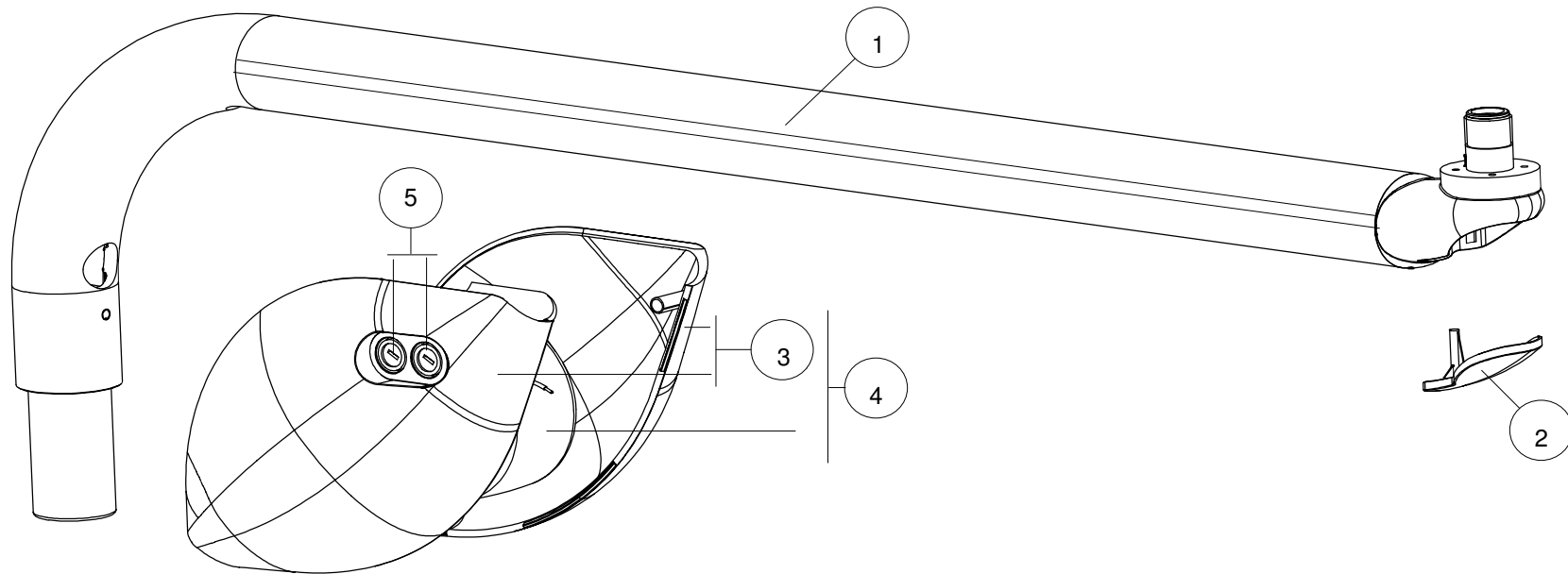
Pos	Artikel	Bezeichnung
1	310215	Poliblock
2	310374	Blue Ban
3	310378	Baby Blue Ban
4	SPT408069	Spezialschlüssel
5	SP310134	Jumper (Set)



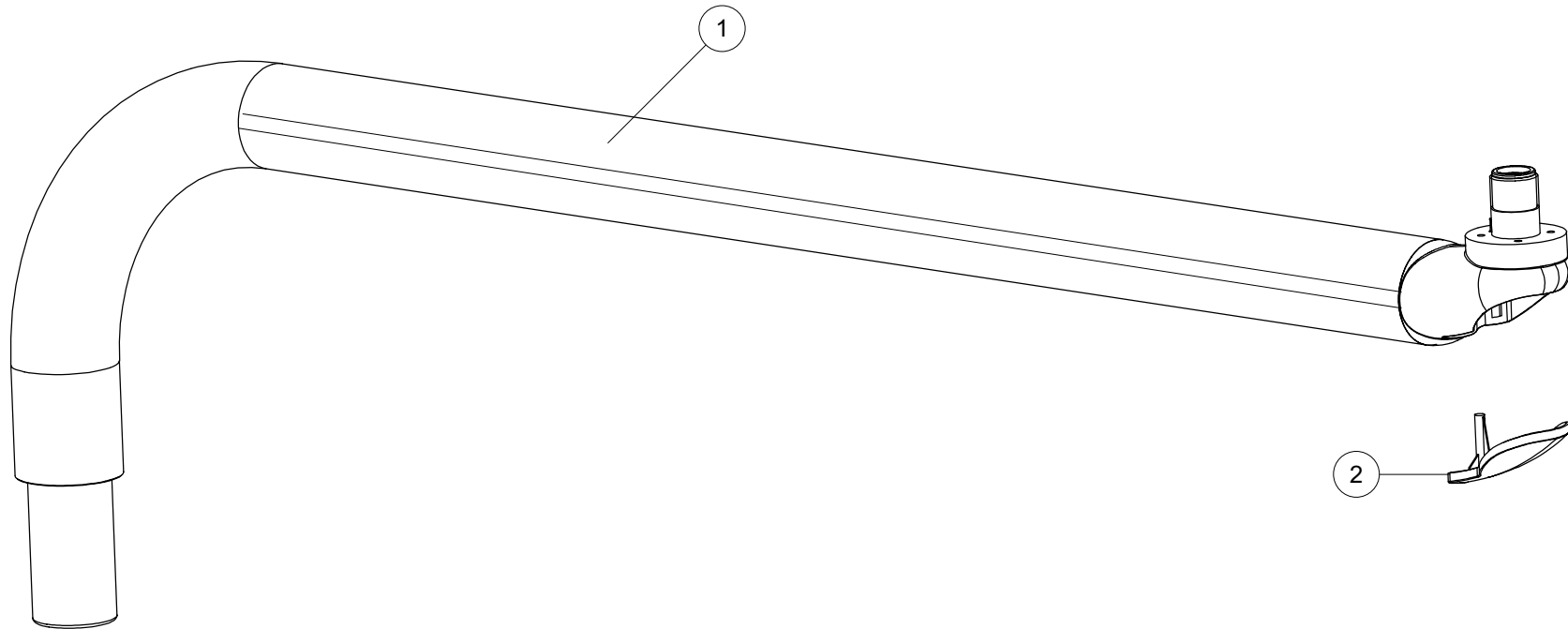
Kabel	Seite: 8
Zubehör	Seite: 9



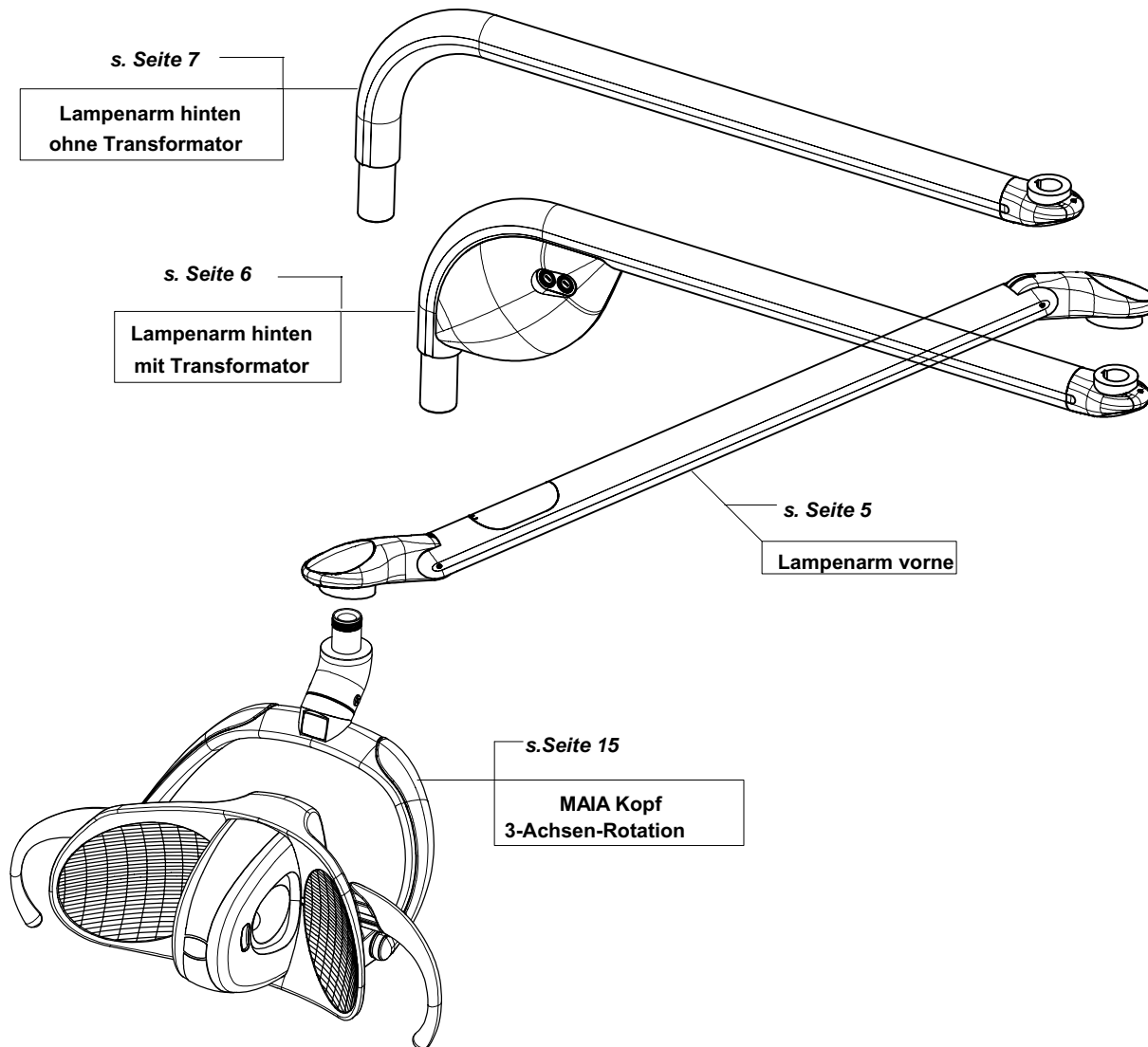
Pos	Artikel	Bezeichnung
1	SP320951	Lampenarm vorne L=550 S
1	SP320952	Lampenarm vorne L=850 S
1	SP320962	Lampenarm vorne L=550 TS Decken Version
1	SP320964	Lampenarm vorne L=850 TS Decken Version
2	SP320912	Set Abdeckung für Lampenarm



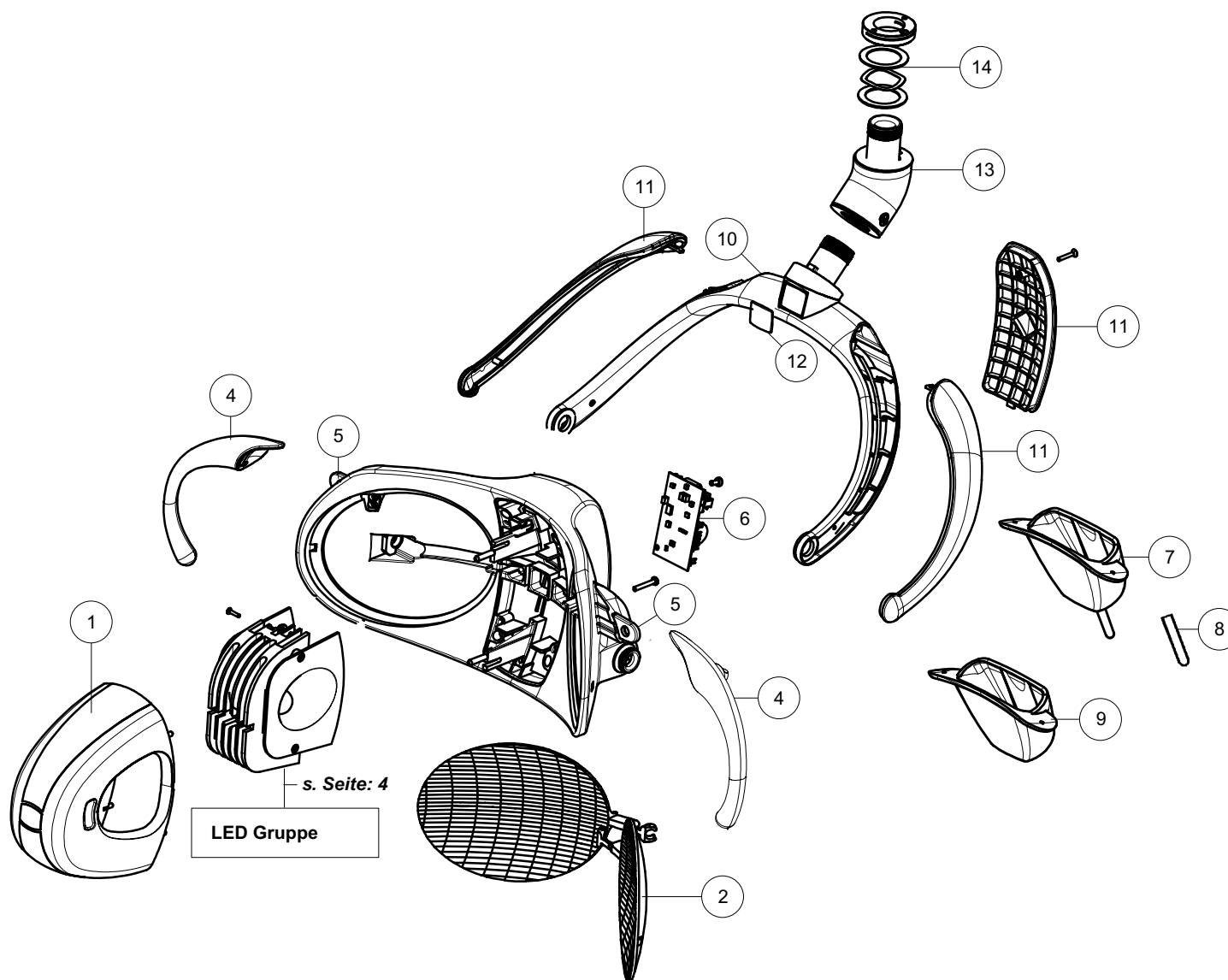
Pos	Artikel	Bezeichnung
1	SP320932	Lampenarm hinten L=750 S Decken Version
1	SP320934	Lampenarm hinten L=900 S Decken Version
2	SP320912	Abdeckung für Lampenarm (Set)
3	SP306155	Transformatorabdeckung ALYA/EDI
4	SP310405	Alya 230V Transformator
5	SP310406	Alya 230V Sicherung (Set)



Pos	Artikel	Bezeichnung
1	SP320942	Lampenarm hinten L=750 TS Decken Version
1	SP320944	Lampenarm hinten L=900 TS Decken Version
2	SP320912	Set Abdeckung für Lampenarm



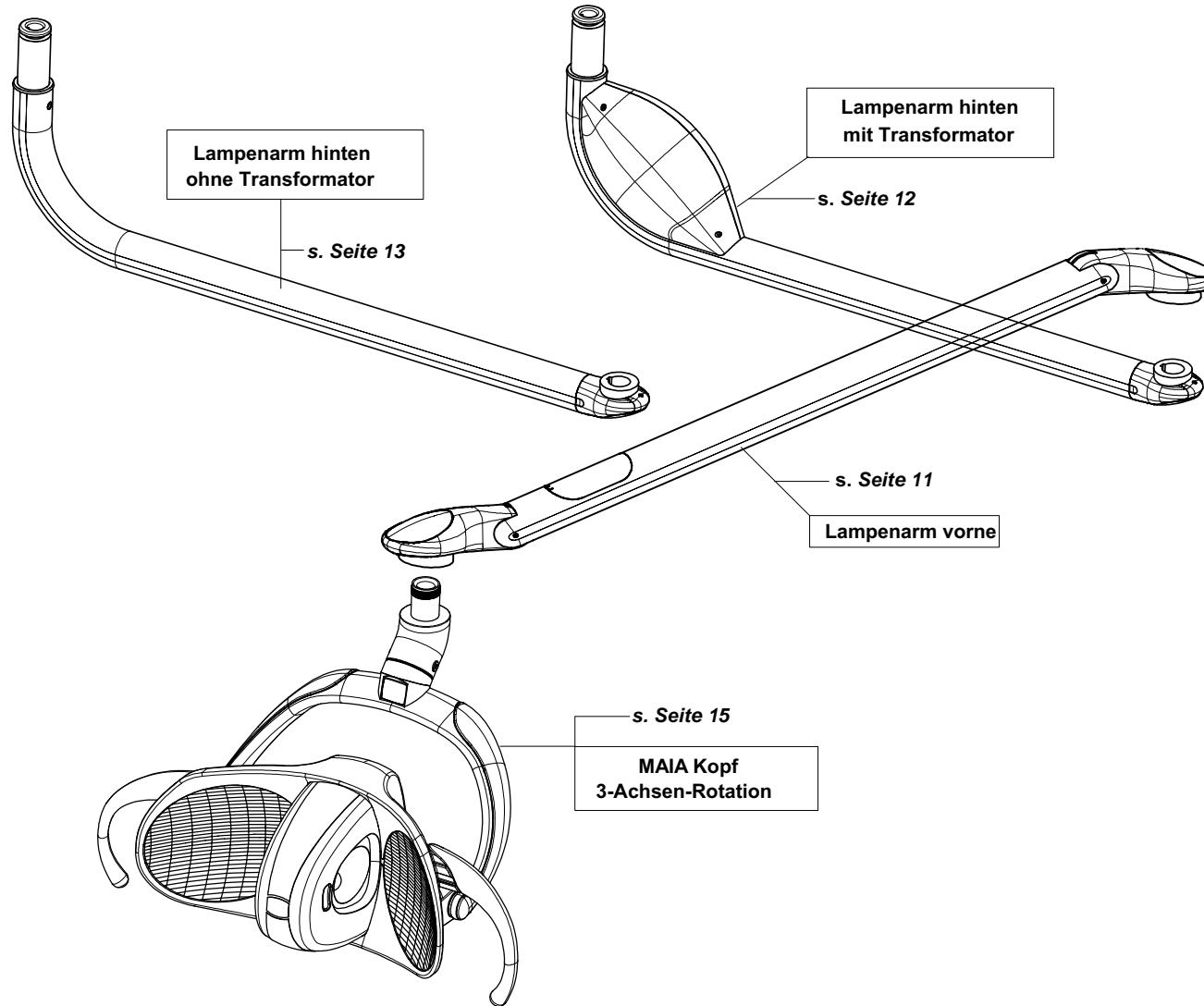
Kabel	Seite: 8
Zubehör	Seite: 9







Pos	Artikel	Bezeichnung
1	SP320901	LED Gehäuse
2	SP320902	Reflektor
4	SP320904	Griffset
5	SP320905	Innenbügel für Griff (Set)
6	SP320906	Platine
7	SP320907	Schaltergehäuse komplett
8	SP320908	Schalerverlängerung
9	SP320909	Schaltergehäuse
10	SP320916	Lampenbügel 3-Achsen-Rotation
11	SP320911	Abdeckung für Lampenkopf (Set)
12	SP408015	Logo (Set)
13	SP320913	Gelenk 3-Achsen-Rotation
14	SP320914	Befestigung für Lampenkopf (Set)



Kabel	Seite: 8
Zubehör	Seite: 9