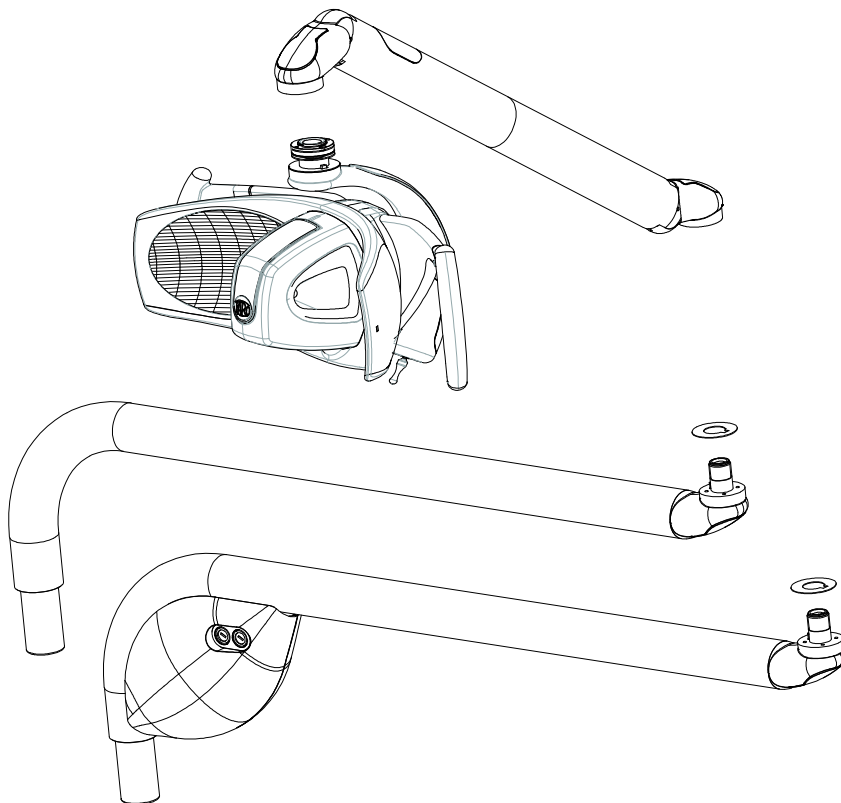
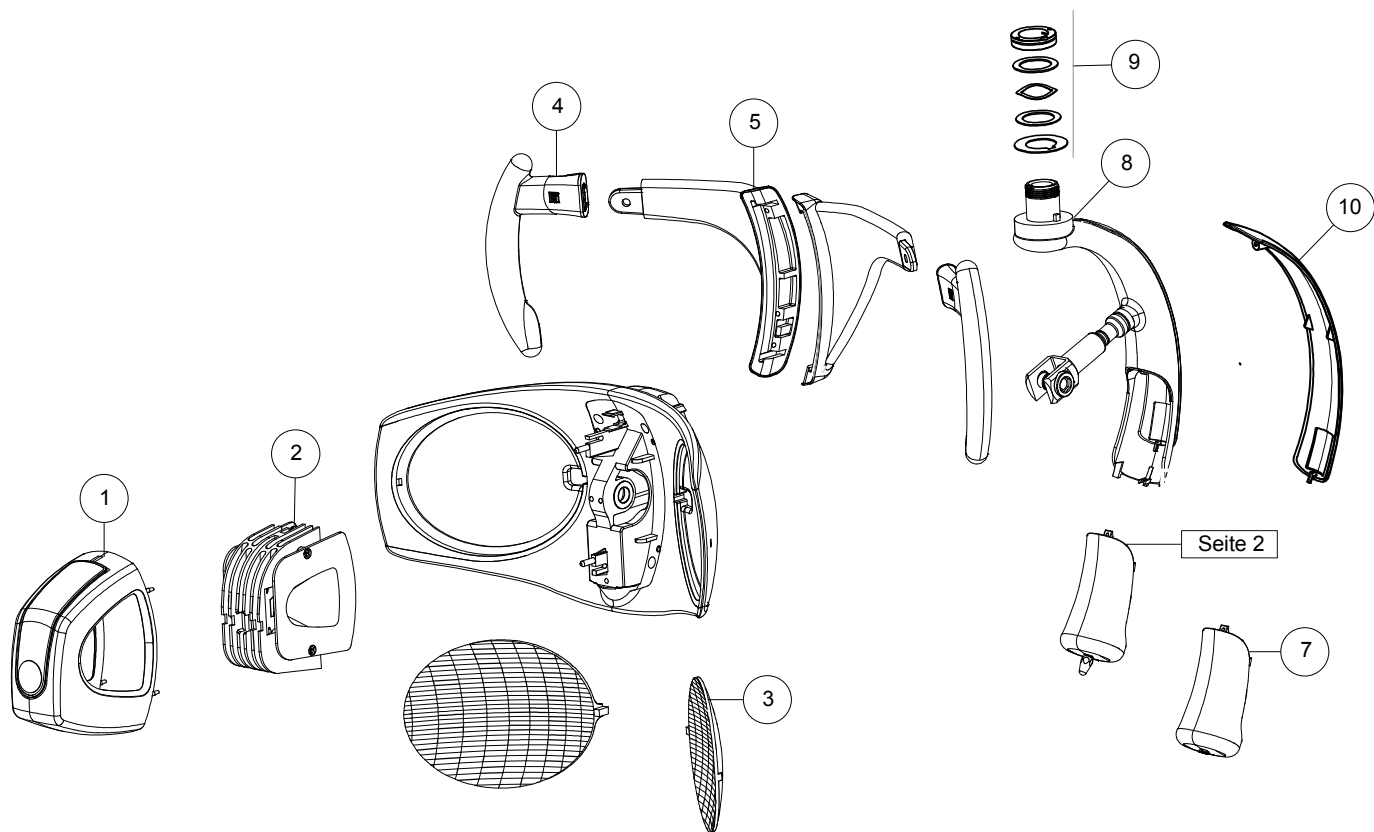


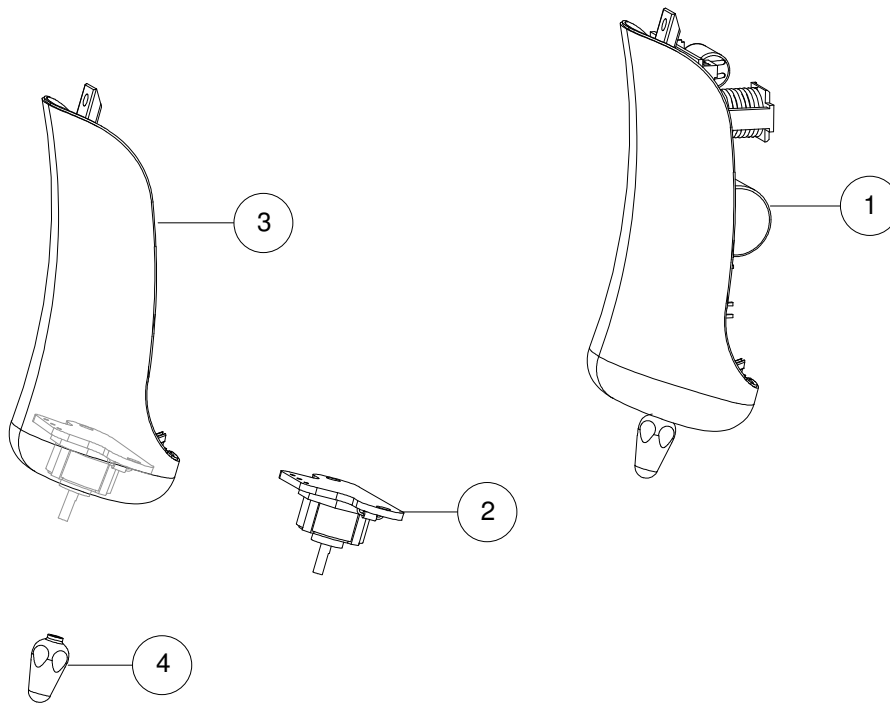
ALYA LED

	Seite
Lampenkopf	1
Schalter	2
Lampenarm vorne	3
Lampenarm hinten mit Transformator	4
Lampenarm hinten ohne Transformator	5
Kabel	6

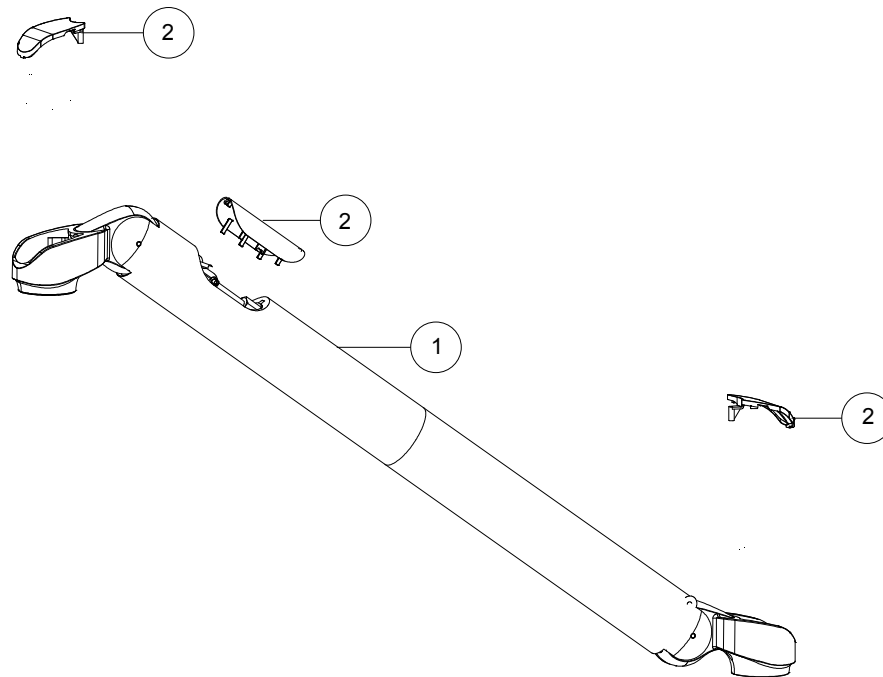




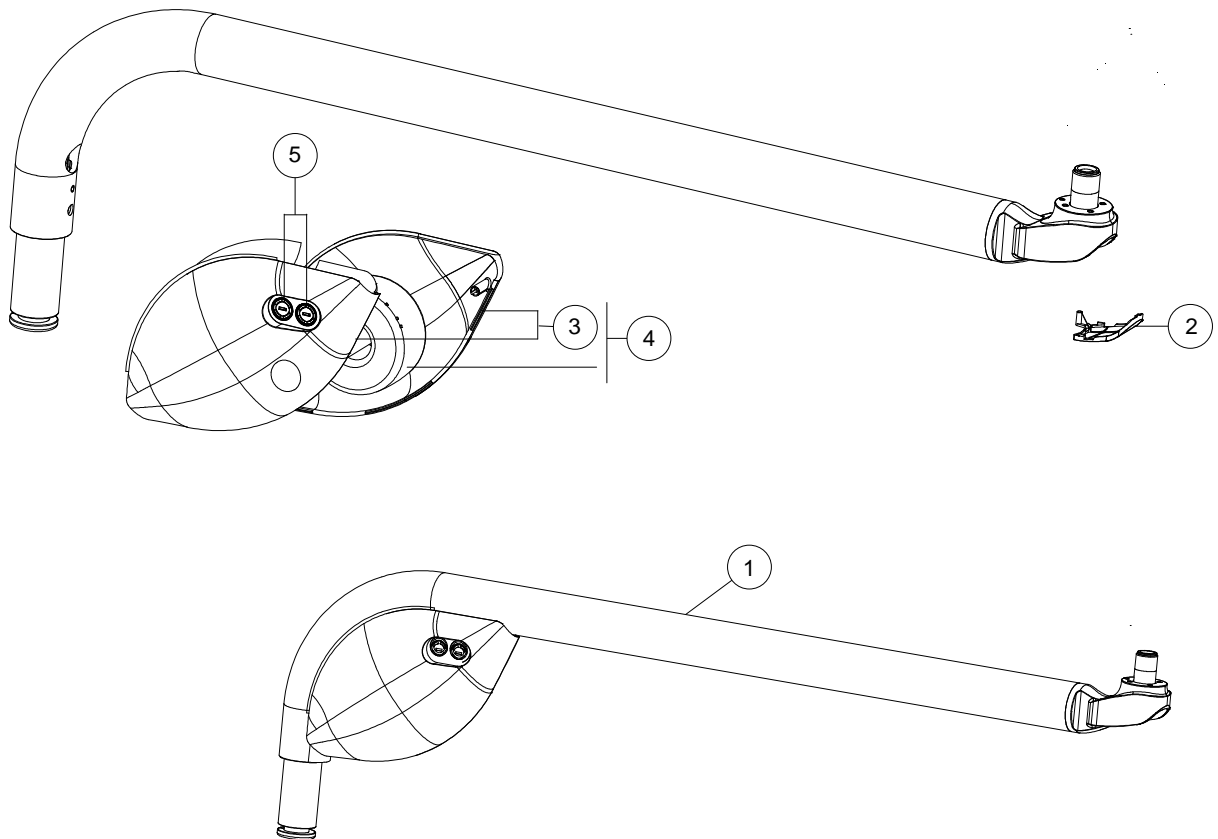
Pos	Artikel	Bezeichnung
1	510062	LED Gehäuse + Aufkleber
2	310200	LED Gruppe - bis SN 10 LD 012151
2	310305	LED Gruppe - ab SN 10 LD 012152
3	310025	Alya Reflektor - bis SN 10 LD 012150
3	310025006	Alya Reflektor - ab SN 10 LD 012151
4	310370	Griffset grau (rechts + links)
4	310370006	Griffset weiß (rechts + links)
5	310352	Griffhalter Set grau (rechts + links)
5	310352006	Griffhalter Set weiß (rechts + links)
4+5	310390	Griffset komplett grau (rechts + links)
4+5	310390006	Griffset komplett weiß (rechts + links)
7	310130	Sensorschalter grau - bis SN 10 LD 12150
7	310360	Sensorschalter grau - bis SN 10 LD 12151
7	310360006	Sensorschalter weiß - ab SN 10 LD 12151
8	310027	Lampenbügel grau
8	310027006	Lampenbügel weiß
9	310045	Befestigungsset für Lampenkopf
10	310029	Abdeckung für Lampenbügel grau
10	310029006	Abdeckung für Lampenbügel weiß



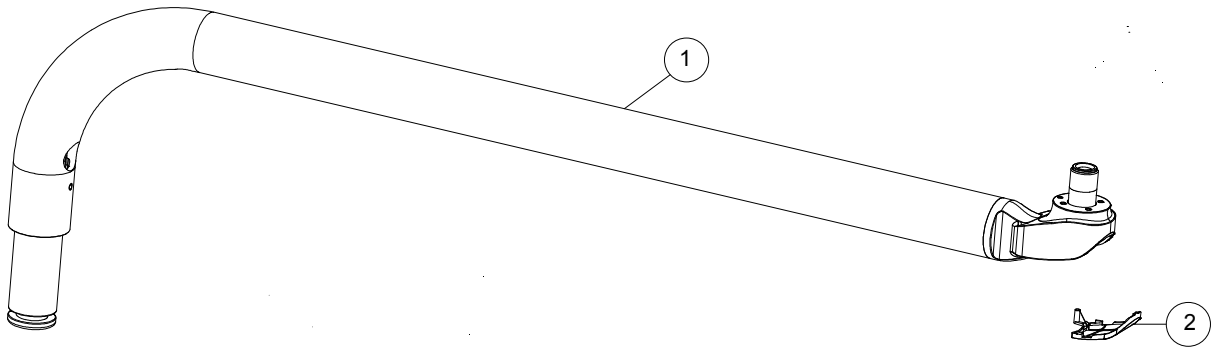
Pos	Artikel	Bezeichnung
1	310125	Schalter komplett grau
1	310125006	Schalter komplett weiß
2	310102	Schalterplatine
3	310123	Schaltergehäuse grau mit Schalterplatine
3	310123006	Schaltergehäuse weiß mit Schalterplatine
4	310108	Schalterverlängerung metall



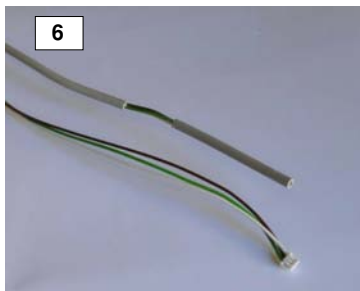
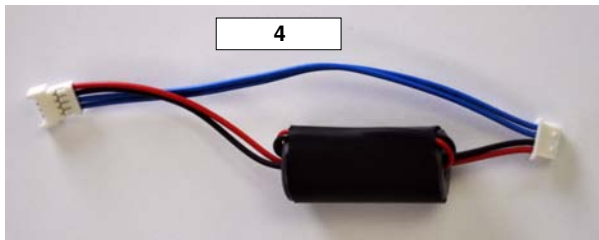
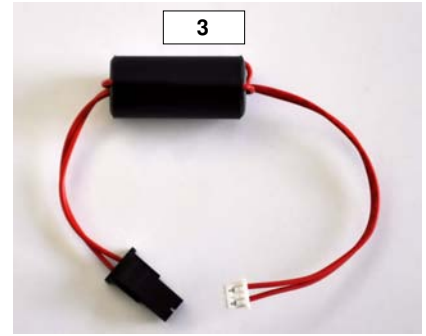
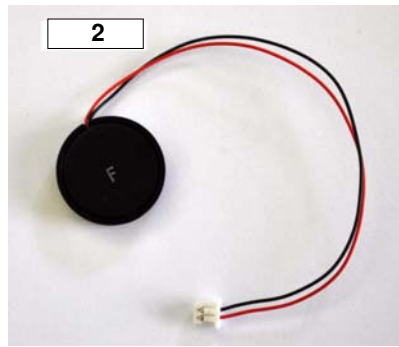
Pos	Artikel	Bezeichnung
1	310451	Lampenarm vorne L=550, für Unitversion mit Transformator - bis SN 10 LD 12150
1	310451006	Lampenarm vorne L=555, für Unitversion mit Transformator - ab SN 10 LD 12151
1	310453	Lampenarm vorne L=855, für Unitversion mit Transformator - bis SN 10 LD 12150
1	310453006	Lampenarm vorne L=855, für Unitversion mit Transformator - ab SN 10 LD 12151
1	310450	Lampenarm vorne L=550, für Unitversion ohne Transformator - bis SN 10 LD 12150
1	310450006	Lampenarm vorne L=550, für Unitversion ohne Transformator - ab SN 10 LD 12151
1	311450	Lampenarm vorne L=550, für Deckenversion ohne Transformator - bis SN 10 LD 12150
1	311450006	Lampenarm vorne L=550, für Deckenversion ohne Transformator - ab SN 10 LD 12150
1	310452	Lampenarm vorne L=855, für Unitversion ohne Transformator - bis SN 10 LD 12150
1	310452006	Lampenarm vorne L=855, für Unitversion ohne Transformator - ab SN 10 LD 12151
1	311452	Lampenarm vorne L=855, für Deckenversion ohne Transformator - bis SN 10 LD 12150
1	311452006	Lampenarm vorne L=855, für Deckenversion ohne Transformator - ab SN 10 LD 12151
2	310036	Set Kunststoffabdeckung grau
2	310036006	Set Kunststoffabdeckung weiß



Pos	Artikel	Bezeichnung
1	310157	Lampenarm hinten L=810, für Unitversion mit Transformator - bis SN 10 LD 12150
1	310157006	Lampenarm hinten L=810, für Unitversion mit Transformator - ab SN 10 LD 12151
1	311401	Lampenarm hinten L=810, für Deckenversion mit Transformator - bis SN 10 LD 12150
1	311401006	Lampenarm hinten L=810, für Deckenversion mit Transformator - ab SN 10 LD 12151
1	310411	Lampenarm hinten L=960, für Unitversion mit Transformator - bis SN 10 LD 12150
1	310411006	Lampenarm hinten L=960, für Unitversion mit Transformator - ab SN 10 LD 12151
1	311411	Lampenarm hinten L=960, für Deckenversion mit Transformator - bis SN 10 LD 12150
1	311411006	Lampenarm hinten L=960, für Deckenversion mit Transformator - ab SN 10 LD 12151
2	310036	Set Kunststoffabdeckung grau
2	310036006	Set Kunststoffabdeckung weiß
3	306155	Transformatorabdeckung
4	310405	Alya Transformator 230V - einschl. Transformatorabdeckung (rechts + links)
5	310406	Alya Sicherung 230V



Pos	Artikel	Bezeichnung
1	310150	Lampenarm hinten L=810, für Unitversion ohne Transformator - bis SN 10 LD 12150
1	310150006	Lampenarm hinten L=810, für Unitversion ohne Transformator - ab SN 10 LD 12151
1	311150	Lampenarm hinten L=810, für Deckenversion ohne Transformator - bis SN 10 LD 12150
1	311150006	Lampenarm hinten L=810, für Deckenversion ohne Transformator - ab SN 10 LD 12150
1	310155	Lampenarm hinten L=960, für Unitversion ohne Transformator - bis SN 10 LD 12150
1	310155006	Lampenarm hinten L=960, für Unitversion ohne Transformator - ab SN 10 LD 12150
1	311155	Lampenarm hinten L=960, für Deckenversion ohne Transformator - bis SN 10 LD 12150
1	311155006	Lampenarm hinten L=960, für Deckenversion ohne Transformator - ab SN 10 LD 12150
2	310036	Set Kunststoffabdeckung grau
2	310036006	Set Kunststoffabdeckung weiß



Pos	Artikel	Bezeichnung
1	310095	Kabel von der LED Einheit zur Platine
2	310104	Signalgeber
3	310138	Kabel von der Platine zum Stromkabel
4	310139	Kabel von der Platine zur LED Einheit
5	310413	Stromkabel für Version mit Transformator
5	311075	Stromkabel für Deckenversion ohne Transformator
5	310075	Stromkabel für Unitversion ohne Transformator
6	310146	Steuerungskabel